



NEU!
GM ZARGENPROFIL
46/40

ZARGENTÜRSYSTEME

PRODUKTREPORT



PROFILSYSTEME

glasmarte[®]

Technik in Glas

GM ANSCHLAGPROFIL

DIE ELEGANTE LÖSUNG FÜR GANZGLASANLAGEN

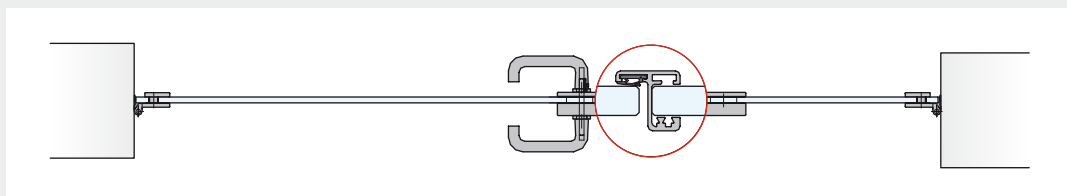
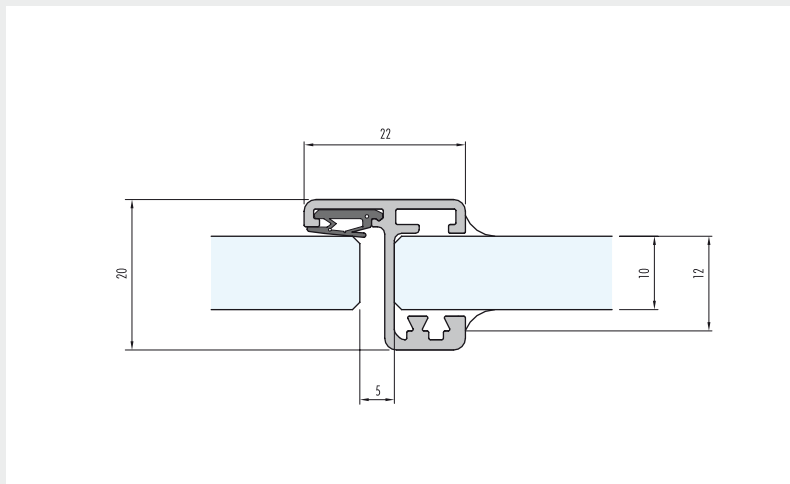
ANSCHLAGPROFIL FÜR DIE ABDICHTUNG OFFENER FUGEN ZWISCHEN TÜR UND FIXTEIL FÜR 10 UND 12 MM GLAS
ANSICHTSBREITE 22 MM, BAUTIEFE 20 MM

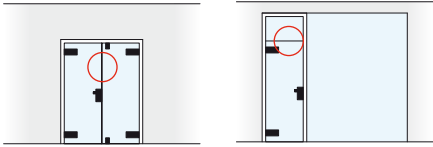
GM ANSCHLAGPROFIL wurde für Ganzglasanlagen entwickelt und ist auch für die Umrüstung bestehender Anlagen mit einer Fugenbreite von 5 mm zwischen Türe und Fixteil geeignet. Vergilbungserscheinungen – wie bei Kunststoffprofilen möglich – werden mit dem GM ANSCHLAGPROFIL aus Aluminium vermieden.

Überall, wo geschlossene Ganzglastüren dicht halten müssen, sorgt GM ANSCHLAGPROFIL für visuellen und akustischen Schutz. Dieses elegante Profil vermindert ausserdem die Luftdurchlässigkeit deutlich.

Aus hochwertigem Aluminium, eloxiert, ähnlich Niro matt oder in allen RAL-Farben lieferbar. Gummidichtungen mit eingearbeiteter Verstärkung (gegen Überdehnung), sind in Grau oder Schwarz erhältlich. Ideal geeignet für Ganzglasanlagen. Für 10 oder 12 mm ESG Einscheibensicherheitsglas verwendbar, im Lagermass à 6.000 mm oder auf Fixmass zugeschnitten.

Technischer Aufbau:





ZUR
GM ANSCHLAGPROFIL
WEBSITE

