



**NEU!**  
GM TOPROLL®  
BALANCE

**SCHIEBETÜRSYSTEME**

**PRODUKTREPORT**

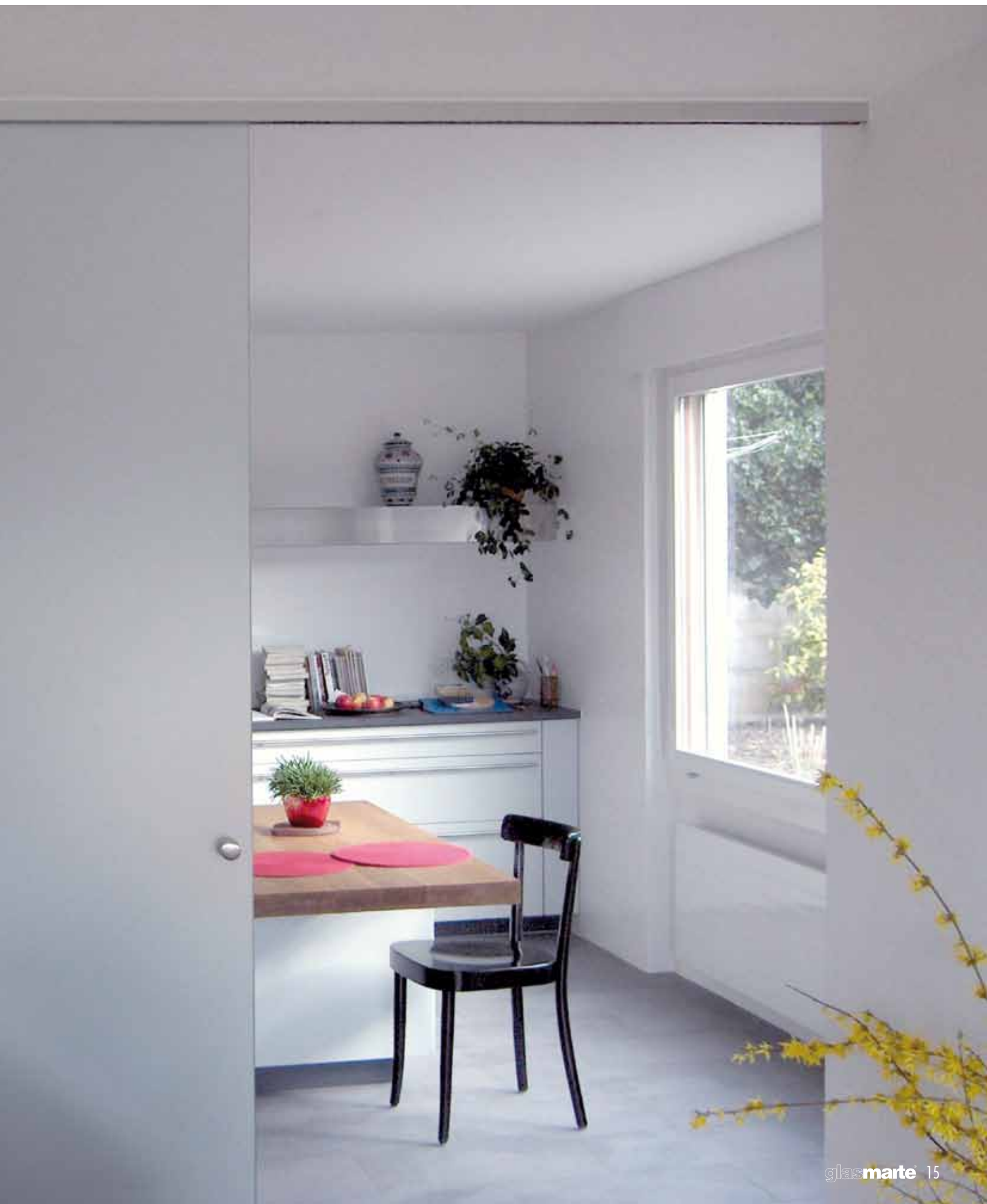


**SCHIEBESYSTEME**

**glasmarte®**

Technik in Glas

ZUR  
GM TOPROLL® SMART  
WEBSITE



# GM TOPROLL® 10/14

DIE SICHEREN HÄNGESCHIEBER

OBEN HÄNGENDES SCHIEBETÜRSYSTEM FÜR 10 BIS 13,5 MM GLAS  
MAX. SCHIEBETÜRGEWICHT: 100 KG

## System

Rahmenloses Schiebetürsystem mit oben hängenden Ganzglasschiebeelementen.

Die Schiebegläser laufen auf 2, 3 oder 4 Bahnen und lassen sich nach rechts oder links verschieben. Dies bedeutet max. Öffnungsmöglichkeiten von 50-75 %. Die Bauhöhe beträgt nur 108 mm.

Die Gläser werden im oberen Laufschuh durch Verklebung und zusätzlich durch eine mechanische Sicherung gehalten.

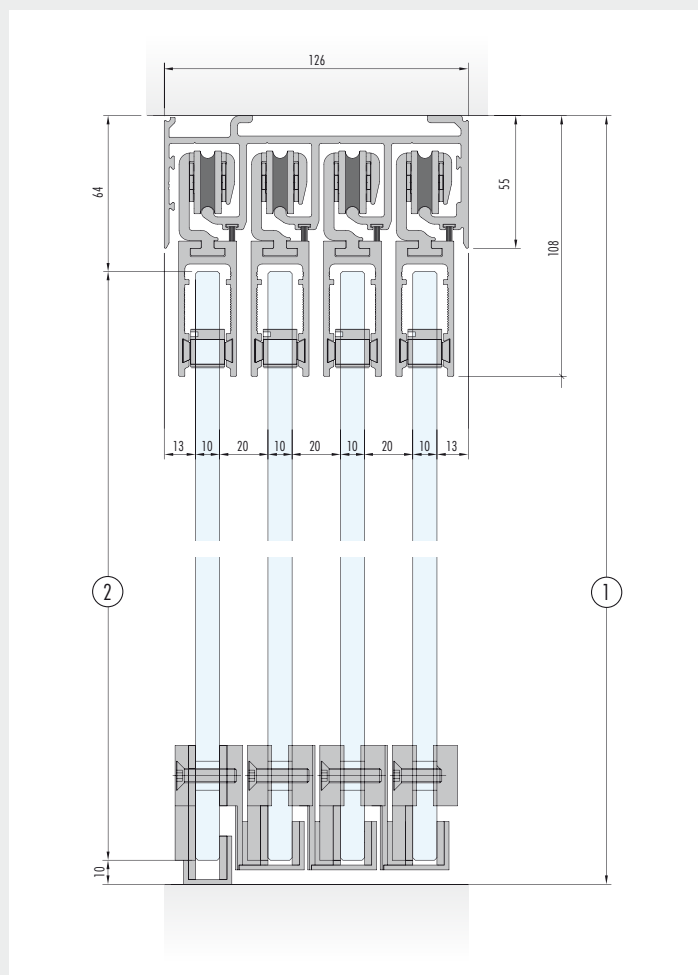
## Griffe

Edelstahlmuschelgriffe (rund oder eckig) und Edelstahl G-Griffe (einfachere Bedienung bei Nischenausführung, da der Griff direkt an der Glaskante sitzt) bestechen durch besondere optische Zurückhaltung.

## Führung

GM TOPROLL® 10/14 ist ein einzigartiges mehrbahniges Schiebesystem ohne Bodenführung (schwollenlos) mit Mitnehmerfunktion und damit ideal als Rauntrennlösung geeignet.

Nähere Details zum System finden Sie im Produktkatalog 5.0 Schiebetürsysteme bzw. durch den QR-Code oben rechts direkt zur Website.



① kleinste Mauerlicht Höhe

② Glashöhe Türe



ZUR  
GM TOPROLL® 10/14  
WEBSITE



# SCHIEBETÜRSYSTEME

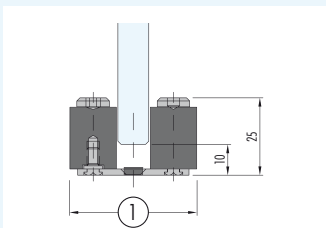
## ZUSÄTZLICHE KOMponentEN

### Alles aus einer Hand

Anpassungsfähig: selbstverständlich können Sie Ihre GM Schiebetürsysteme mit zahlreichen Bodenführungen und Griffvarianten so konfigurieren, wie Sie möchten.

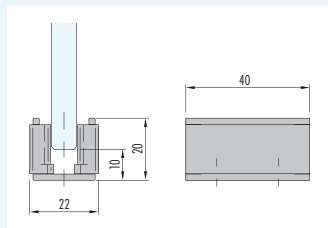
### Türführungen

GM PIN P mit Filzführung

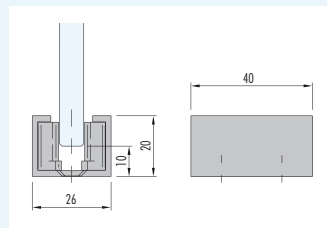


① 37 - 41 mm (je nach Glasstärke)

Örtliche Führung 20/22/20 mit Kunststoffeinklebung

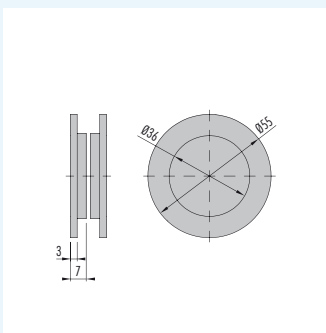


Örtliche Führung 20/26/20 mit Kunststoffeinklebung

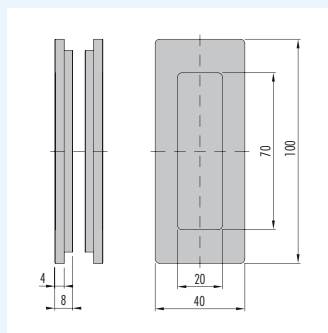


### Türgriffe

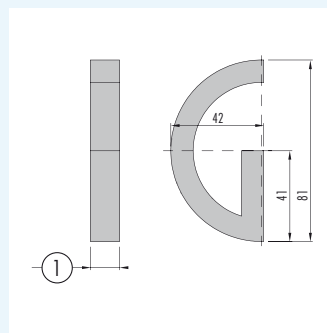
Muschelgriff rund Ø 55 mm



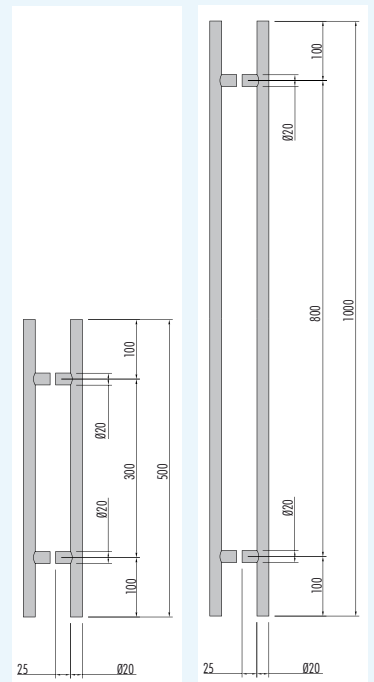
Muschelgriff eckig 40 x 100 mm



G-Griff für die Taschenmontage



Stangengriffe 500 / 1000 mm



① 13 - 17 mm (je nach Glasstärke)