



**NEU!**

GM LIGHTROLL 10/12°  
**JETZT MIT  
MITNEHMER**

**SCHIEBESYSTEME  
FÜR BALKON- UND  
LOGGIERVERGLASUNGEN**

**PRODUKTREPORT**



**SCHIEBESYSTEME**

**glasmarte®**

Technik in Glas

## GM TWINROLL®

DIE WÄRMEGEDÄMMTE TRANSPARENZ

UNTEN LAUFENDES ISOLIERGLAS-SCHIEBESYSTEM FÜR 24 MM ELEMENTSTÄRKE

MAX. SCHIEBEGLASGEWICHT: 90 KG

### System

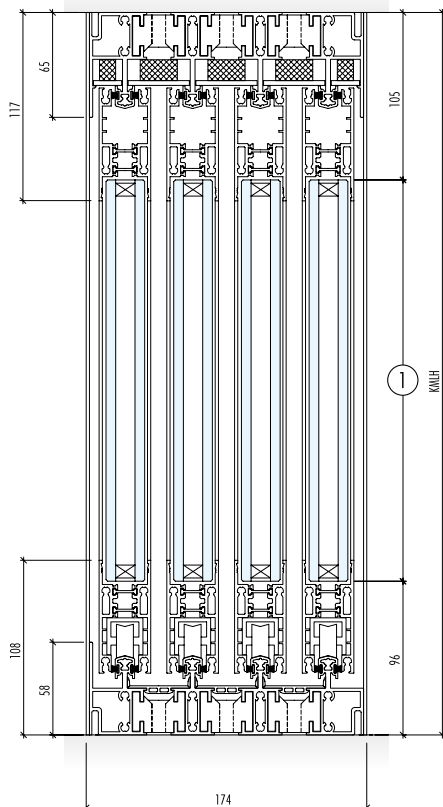
Schlankes Isolierglasschiebesystem mit unten laufenden, gerahmten Schiebeelementen. Verschiebbar nach rechts oder links.

Das System GM TWINROLL® eignet sich für Wintergärten oder Glasanbauten (max. Anlagenhöhe ca. 2.600 mm).

Überall dort, wo besonders schlanke Verglasungen mit wärmeisolierenden Eigenschaften eingebaut werden sollen. Die Ansichtsbreite beträgt lediglich 40 mm!

Ein Prüfzeugnis über eine zweidimensionale Finite-Elemente Berechnung zur Ermittlung der wärmetechnischen Werte (Wärmedurchgangskoeffizient) liegt vor.

Nähere Details finden Sie im Produktkatalog 3.1 Schiebeseysteme für Balkon- und Loggiaverglasungen.



① Glasmass



ZUR  
GM TWINROLL  
WEBSITE

