



Für hohe Beanspruchungen konzipiert, halten Glas-türbeschläge DORMA Junior Office häufigem Gebrauch zuverlässig stand. Mit ihren zahlreichen Varianten werden die Schösser, Drücker und Bänder den unterschiedlichsten Anforderungen optimal gerecht.

Designed for demanding specifications, the accessories in the DORMA Junior Office range will give reliable service in busy environments. The range of locks, levers and hinges is wide enough to offer plenty of scope for design opportunities.



#### Inhalt

Schloss DORMA Junior Office	48–51
Türdrückergarnituren	52
Türbänder	53–55
Schließblech/Profilzylinder/Rahmenteile	64–65
Anwendungen	66–69
Spezialbänder	70–74
Türschienen	75–77
Feststeller/Zubehör	76–78
Türschließer-Befestigung	79–80
Oberflächen und Farben	81

#### Contents

Lock DORMA Junior Office	48–51
Sets of levers	52
Hinges	53–55
Strike plate/Profile cylinder/Frame pivots	64–65
Applications	66–69
Special hinges	70–74
Door rails	75–77
Door bolts/Accessories	76–78
Mounting of door closers	79–80
Finishes and colours	81

**DORMA  
Junior Office**

## Schlösser für Drücker mit Rosetten

Nach DIN 18 251, Klasse 3, in erweiterten Prüfverfahren erfolgreich getestet (siehe auch Seite 4–5)

Schlösser in Normalausführung für 8 mm Glasdicke/ 24 mm Falztiefe bzw. 10 mm Glasdicke/26 mm Falztiefe.

Bänder Seite 55–57 (auch für Türen ohne Falz und Falztiefen von 25 – 40 mm).

**Schloss**, Behördenausführung, PZ-vorgerichtet, mit Wechsel, erweiterte Farbpalette, auch in Messing und Edelstahl erhältlich

Art.-Nr. 11.200 L (wie Abb.)

Art.-Nr. 11.201 R

Gewicht in kg: LM 1,214  
MS 1,542  
ER 1,505

**Schloss**, Behördenausführung, PZ-vorgerichtet, mit Wechsel, Schlosseinsatz korrosionsbeständig

Art.-Nr. 11.210 L (wie Abb.)

Art.-Nr. 11.211 R

Gewicht in kg: LM 1,230

**Schloss**, Behördenausführung, unverschließbar, erweiterte Farbpalette, auch in Edelstahl erhältlich

Art.-Nr. 11.212 L (wie Abb.)

Art.-Nr. 11.213 R

Gewicht in kg: LM 1,210  
ER 1,368

**Schloss**, PZ-vorgerichtet, mit Wechsel,

PZ-Rosette auf Schlosseite, erweiterte Farbpalette, auch in Messing erhältlich

Art.-Nr. 11.242 L (wie Abb.)

Art.-Nr. 11.243 R

Gewicht in kg: LM 1,200  
MS 1,500

**Schloss**, PZ-vorgerichtet, mit Wechsel,

beidseitig PZ-Rosetten, erweiterte Farbpalette, auch in Messing erhältlich

Art.-Nr. 11.228 L (wie Abb.)

Art.-Nr. 11.229 R

Gewicht in kg: LM 1,214  
MS 1,572

**Gegenkasten**, für 2-flügelige Tür, erweiterte Farbpalette, auch in Messing erhältlich

Art.-Nr. 11.206 L (wie Abb.)

Art.-Nr. 11.207 R

Gewicht in kg: LM 1,019  
MS 1,420  
ER 1,335

## Locks for levers with roses

According to DIN 18 251, class 3, successfully tested during extended type testing (see page 4–5)

Locks supplied as standard for 8 mm glass thickness/ 24 mm rebate depth, 10 mm glass thickness/26 mm rebate depth resp.

Hinges page 55–57 (also to suit doors with no over-rebate and rebate depth 25 – 40 mm)

**Lock**, public building type, prepared for Europrofile cylinder, nightlatch function, extended colour options, also available in brass or stainless steel

Art. No. 11.200 L (as illustr.)

Art. No. 11.201 R

Weight in kg: alumin. 1.214  
brass 1.542  
stainless steel 1.505

**Lock**, public building type, prepared for Europrofile cylinder, nightlatch function, lock corrosion resistant

Art. No. 11.210 L (as illustr.)

Art. No. 11.211 R

Weight in kg: alumin. 1.230

**Lock**, public building type, non-locking, extended colours options, also available in stainless steel

Art. No. 11.212 L (as illustr.)

Art. No. 11.213 R

Weight in kg: alumin. 1.210  
stainless steel 1.368

**Lock**, prepared for Europrofile cylinder, nightlatch function, cylinder rose on lock side, extended colour options, also available in brass

Art. No. 11.242 L (as illustr.)

Art. No. 11.243 R

Weight in kg: alumin. 1.200  
brass 1.500

**Lock**, prepared for Europrofile cylinder, nightlatch function, cylinder roses on both sides, extended colour options, also available in brass

Art. No. 11.228 L (as illustr.)

Art. No. 11.229 R

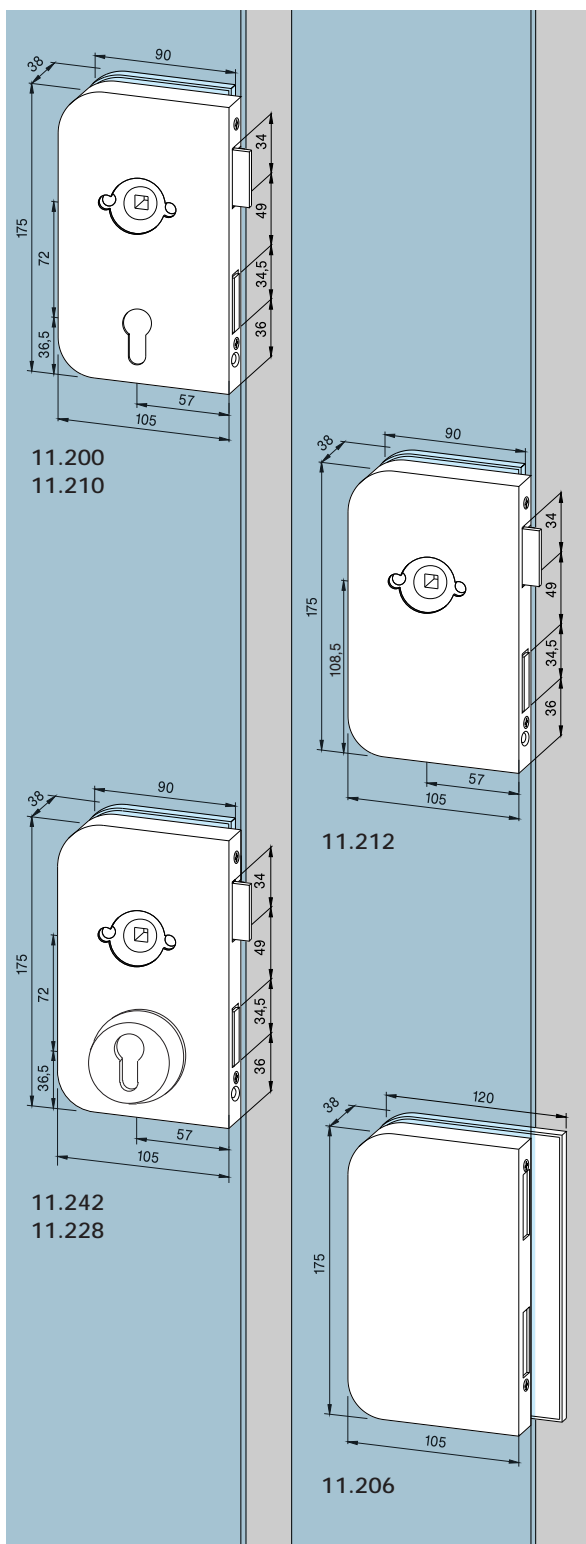
Weight in kg: alumin. 1.214  
brass 1.572

**Strike box**, for pairs of doors, extended colour options, also available in brass

Art. No. 11.206 L (as illustr.)

Art. No. 11.207 R

Weight in kg: alumin. 1.019  
brass 1.420  
stainless steel 1.335



### Schlösser für Drücker mit Rosetten

Nach DIN 18 251, Klasse 3, in erweiterten Prüfverfahren erfolgreich getestet (siehe auch Seite 4–5)

Schlösser in Normalausführung für 8 mm Glasdicke/ 24 mm Falztiefe bzw. 10 mm Glasdicke/26 mm Falztiefe.

Bänder Seite 55–57 (auch für Türen ohne Falz und Falztiefen von 25 – 40 mm).

**Schloss, BB ohne Wechsel,**  
2 Schlüssel, auch in  
Edelstahl erhältlich  
Art.-Nr. 11.202 L (wie Abb.)  
Art.-Nr. 11.203 R  
Gewicht in kg: LM 1,115  
ER 1,383

**Schloss, vorbereitet für**  
KABA, mit Wechsel  
Art.-Nr. 11.240 L (ohne Abb.)  
Art.-Nr. 11.241 R  
Gewicht in kg: LM 1,075

**Schloss, unverschießbar,**  
auch in Edelstahl erhältlich  
Art.-Nr. 11.208 L (wie Abb.)  
Art.-Nr. 11.209 R  
Gewicht in kg: LM 1,040  
ER 1,290

**Schloss, WC-Ausführung**  
Art.-Nr. 11.204 L (wie Abb.)  
Art.-Nr. 11.205 R  
Gewicht in kg: LM 1,040

**Schloss, WC-Ausführung,**  
Schlosseinsatz korrosionsbe-  
ständig  
Art.-Nr. 11.214 L (wie Abb.)  
Art.-Nr. 11.215 R  
Gewicht in kg: LM 1,210

**Gegenkasten, für 2-flügelige**  
Tür, erweiterte Farbpalette,  
auch in Messing erhältlich  
Art.-Nr. 11.206 L (wie Abb.)  
Art.-Nr. 11.207 R  
Gewicht in kg: LM 1,019  
MS 1,420  
ER 1,335

### Locks for levers with roses

According to DIN 18 251, class 3, successfully tested during extended type testing (see page 4–5)

Locks supplied as standard for 8 mm glass thickness/ 24 mm rebate depth, 10 mm glass thickness/26 mm rebate depth resp.

Hinges page 55–57 (also to suit doors with no over-rebate and rebate depth 25 – 40 mm)

**Lock, lever lock, without**  
nightlatch function, 2 keys  
supplied, also available in  
stainless steel  
Art. No. 11.202 L  
(as illustr.)  
Art. No. 11.203 R  
Weight in kg: alumin. 1.115  
stainless steel 1.383

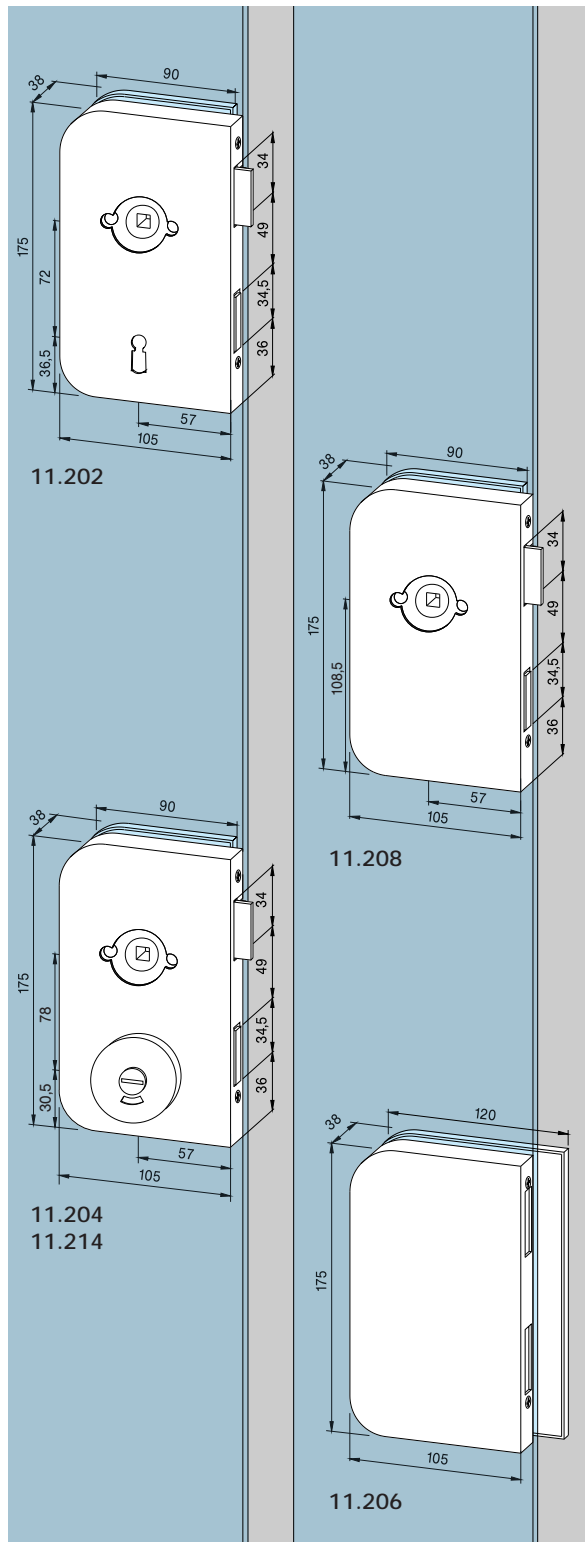
**Lock, prepared for KABA,**  
nightlatch function  
Art. No. 11.240 L  
(not illustr.)  
Art. No. 11.241 R  
Weight in kg: alumin. 1.075

**Lock, non-locking, also**  
available in stainless steel  
Art. No. 11.208 L  
(as illustr.)  
Art. No. 11.209 R  
Weight in kg: alumin. 1.040  
stainless steel 1.290

**Lock, bathroom lock function**  
Art. No. 11.204 L  
(as illustr.)  
Art. No. 11.205 R  
Weight in kg: alumin. 1.040

**Lock, bathroom lock function,**  
lock corrosion resistant  
Art. No. 11.214 L  
(as illustr.)  
Art. No. 11.215 R  
Weight in kg: alumin. 1.210

**Strike box, for pairs of doors,**  
extended colour options,  
also available in brass  
Art. No. 11.206 L  
(as illustr.)  
Art. No. 11.207 R  
Weight in kg: alumin. 1.019  
brass 1.420  
stainless steel 1.335



**Schlösser mit Drückerführung**

Nach DIN 18 251, Klasse 3, in erweiterten Prüfverfahren erfolgreich getestet (siehe auch Seite 4–5)

Schlösser in Normalausführung für 8 mm Glasdicke/ 24 mm Falztiefe bzw. 10 mm Glasdicke/26 mm Falztiefe.

Geeignet für alle Türdrücker ohne Rosetten, mit 8-mm-Vierkantstift, Stiftlänge für 44 mm Schlossdicke und  $\varnothing$  18 mm Drückerführung, max. 8 mm lang.

Bänder Seite 55–57 (auch für Türen ohne Falz und Falztiefen von 25 – 40 mm).

Schloss, Behördenausführung, PZ-vorgerichtet, mit Wechsel, erweiterte Farbpalette, auch in Messing und Edelstahl erhältlich

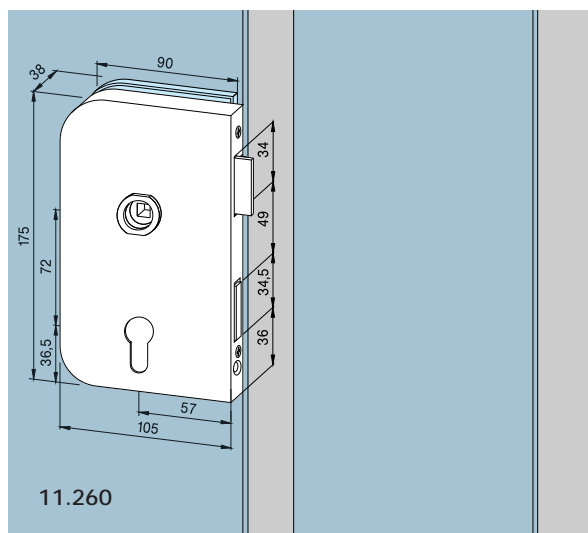
Art.-Nr. 11.260 L (wie Abb.)

Art.-Nr. 11.261 R

Gewicht in kg: LM 1,165

MS 1,598

ER 1,445

**Locks with follower**

According to DIN 18 251, class 3, successfully tested during extended type testing (see page 4–5)

Locks supplied as standard for 8 mm glass thickness/ 24 mm rebate depth, 10 mm glass thickness/26 mm rebate depth resp.

Prepared for all levers without roses with 8 mm square spindles, spindle length for 44 mm lock thickness and 18 mm  $\varnothing$  follower, max. 8 mm long.

Hinges page 55–57 (also to suit doors with no over-rebate and rebate depth 25 – 40 mm)

Lock, public building type, prepared for Europrofile cylinder, nightlatch function, extended colour options, also available in brass or stainless steel

Art. No. 11.260 L

(as illustr.)

Art. No. 11.261 R

Weight in kg: alumin. 1.165

brass 1.598

stainless steel 1.445

### Schlösser mit Drückerführung

Nach DIN 18 251, Klasse 3, in erweiterten Prüfverfahren erfolgreich getestet (siehe auch Seiten 4-5)

Schloss, BB ohne Wechsel,  
2 Schlüssel, auch in  
Edelstahl erhältlich  
Art.-Nr. 11.262 L (wie Abb.)  
Art.-Nr. 11.263 R  
Gewicht in kg: LM 1,115  
ER 1,383

Schloss, vorbereitet für  
KABA Zylinder, ohne Wechsel,  
2 Schlüssel, auch in  
Edelstahl erhältlich  
Art.-Nr. 11.266 L (ohne Abb.)  
Art.-Nr. 11.267 R  
Gewicht in kg: LM 1,113  
ER 1,378

Schloss, unverschießbar,  
auch in Edelstahl erhältlich  
Art.-Nr. 11.264 L (wie Abb.)  
Art.-Nr. 11.265 R  
Gewicht in kg: LM 1,040  
ER 1,290

Gegenkasten, für 2-flügelige  
Tür, erweiterte Farbpalette,  
auch in Messing erhältlich  
Art.-Nr. 11.206 L (wie Abb.)  
Art.-Nr. 11.207 R  
Gewicht in kg: LM 0,945  
MS 1,488  
ER 1,335

### Locks with follower

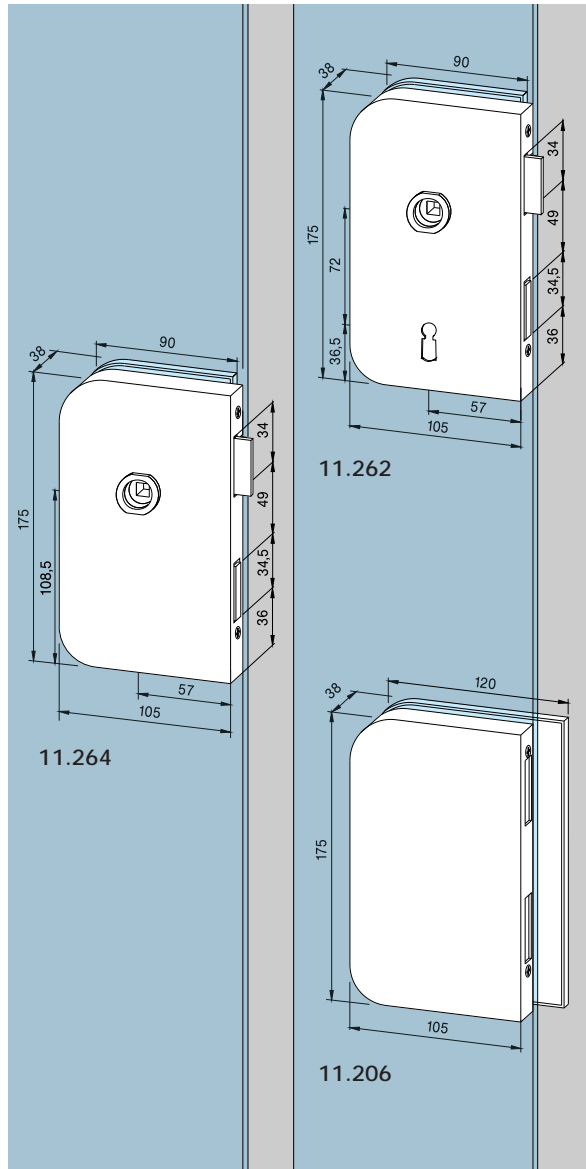
According to DIN 18 251, class 3, successfully tested during extended type testing (see pages 4-5)

Lock, lever lock, without  
nightlatch function, 2 keys  
supplied, also available in  
stainless steel  
Art. No. 11.262 L (as illustr.)  
Art. No. 11.263 R  
Weight in kg: alumin. 1.115  
stainless steel 1.383

Lock, prepared for KABA,  
without nightlatch function,  
2 keys supplied, also  
available in stainless steel  
Art. No. 11.266 L (not illustr.)  
Art. No. 11.267 R  
Weight in kg: alumin. 1.113  
stainless steel 1.378

Lock, non-locking, also  
available in stainless steel  
Art. No. 11.264 L (as illustr.)  
Art. No. 11.265 R  
Weight in kg: alumin. 1.040  
stainless steel 1.290

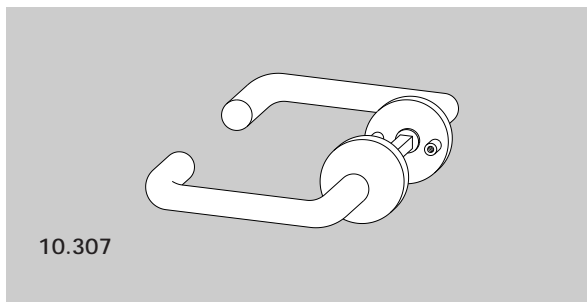
Strike box, for pairs of doors,  
extended colour options,  
also available in brass  
Art. No. 11.206 L  
(as illustr.)  
Art. No. 11.207 R  
Weight in kg: alumin. 0.945  
brass 1.488  
stainless steel 1.335



## Türdrückergarnituren

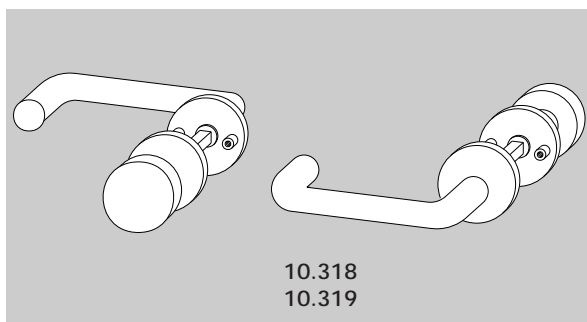
## Sets of levers

Drückergarnitur, Rundform,  
mit Rosetten  
Art.-Nr. 10.307  
Gewicht in kg: LM 0,320



Set of levers, tubular,  
with roses  
Art. No. 10.307  
Weight in kg: alumin.0.320

Wechselgarnitur,  
mit Rundformdrücker und  
feststehendem Knopf auf  
Wechselstift, mit Rosetten  
Art.-Nr. 10.318  
Gewicht in kg: LM 0,400

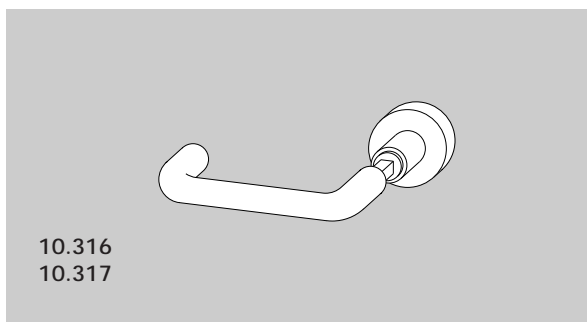


Lever and knob set,  
tubular lever  
with fixed knob,  
with roses  
Art. No. 10.318  
Weight in kg: alumin.0.400

Drücker-Knopf-Garnitur  
mit Rundformdrücker und  
Drehknopf, mit Rosetten  
Art.-Nr. 10.319  
Gewicht in kg: LM 0,400

Lever and knob set,  
tubular lever with fixed  
knob, with roses  
Art. No. 10.319  
Weight in kg: alumin.0.400

Wechselgarnitur,  
mit Rundformdrücker und  
frei drehbarem Knopf auf  
Wechselstift  
Art.-Nr. 10.316  
Gewicht in kg: LM 0,335

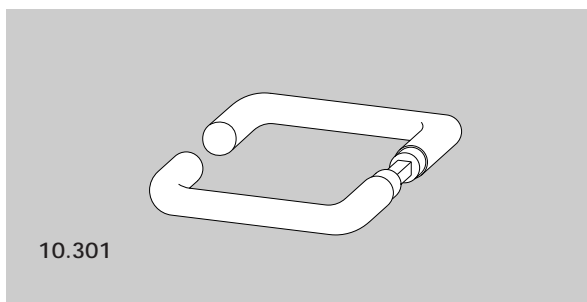


Lever and knob set,  
tubular lever with free  
turnable knob  
Art. No. 10.316  
Weight in kg: alumin.0.335

Drücker-Knopf-Garnitur,  
mit Rundformdrücker und  
Drehknopf  
Art.-Nr. 10.317  
Gewicht in kg: LM 0,345

Lever and knob set,  
tubular lever with turn  
knob  
Art. No. 10.317  
Weight in kg: alumin.0.345

Drückergarnitur, Rundform,  
für Drückerführung  
Art.-Nr. 10.301  
Gewicht in kg: LM 0,320  
MS 0,450



Set of levers, tubular,  
for follower  
Art. No. 10.301  
Weight in kg: alumin.0.320  
brass 0.450

Weitere Türdrückergarnituren  
siehe Seiten 34, 35, 41, 61.

Further sets of levers see  
pages 34, 35, 41, 61.

## Türbänder für/mit Rahmenteil

Für 8 mm Glasdicke bei 24 mm Falztiefe bzw.  
10 mm Glasdicke bei 26 mm Falztiefe,  
Flügelbreite max. 1000 mm

**Band für Rahmenteil**, mit  
Hülse, Bolzen Stahl verzinkt,  
Flügelgewicht max. 55 kg  
**Art.-Nr. 11.230\***  
Gewicht in kg: LM 0,358  
MS 0,787

**Band für Rahmenteil**, mit  
Hülse, Bolzen Edelstahl zur  
Verwendung in Feuchträumen,  
Flügelgewicht max. 55 kg  
**Art.-Nr. 11.237**  
Gewicht in kg: LM 0,360

**Band für Rahmenteil**,  
mit Hülse, für  
Falztiefe 25 – 39 mm,  
Flügelgewicht max. 45 kg  
**Art.-Nr. 11.245** (ohne Abb.)  
Gewicht in kg: LM 0,530

**Band für Rahmenteil**, mit  
Hülse, für Falztiefe 40 mm,  
Flügelgewicht max. 45 kg  
**Art.-Nr. 11.238** (ohne Abb.)  
Gewicht in kg: LM 1,111

**Band für Rahmenteil**, mit  
Hülse und Kugeldrucklager,  
Flügelgewicht max. 60 kg,  
auch in Messing und  
Edelstahl erhältlich  
**Art.-Nr. 11.234\*\***  
(ohne Abb.)  
Gewicht in kg: LM 0,385  
MS 0,792  
ER 0,493

**Band für Rahmenteil**, mit  
Hülse, für Falztiefe 40 mm,  
mit Kugeldrucklager aus Stahl,  
Flügelgewicht max. 45 kg  
**Art.-Nr. 11.244**  
Gewicht in kg: LM 1,100

## Hinges for/with frame pivots

For 8 mm glass thickness/24 mm rebate depth,  
10 mm glass thickness/26 mm rebate depth resp.,  
max. door width 1000 mm

**Hinge for frame pivot**,  
complete with sleeve,  
zinc plated steel pin,  
door weight max. 55 kg  
**Art. No. 11.230\***  
Weight in kg: alumin. 0.358  
brass 0.787

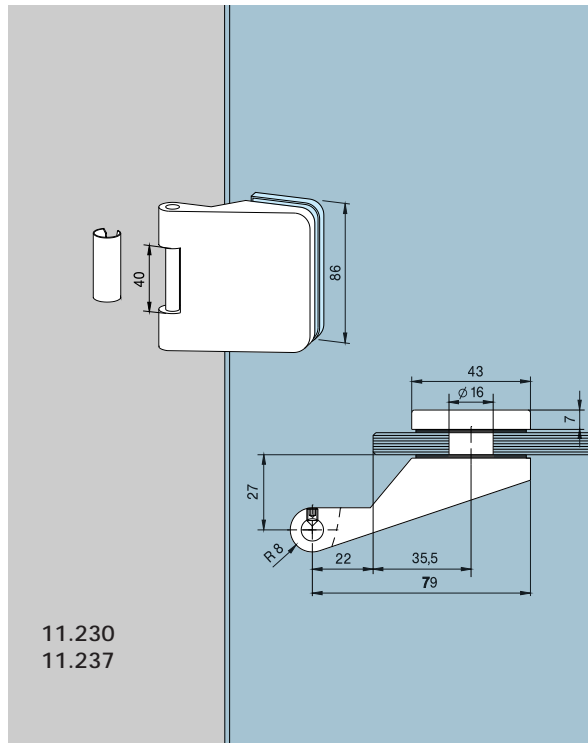
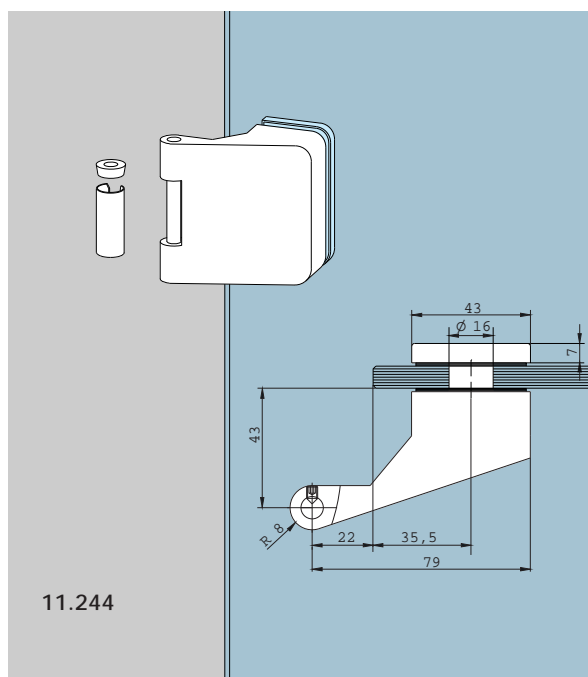
**Hinge for frame pivot**,  
complete with sleeve,  
stainless steel pin, to be  
used in damp environments,  
door weight max. 55 kg  
**Art. No. 11.237**  
Weight in kg: alumin. 0.360

**Hinge for frame pivot**,  
complete with sleeve, to suit  
rebate depth 25 – 39 mm,  
door weight max. 45 kg,  
**Art. No. 11.245** (not illustr.)  
Weight in kg: alumin. 0.530

**Hinge for frame pivot**,  
complete with sleeve,  
to suit rebate depth 40 mm,  
door weight max. 45 kg  
**Art. No. 11.238** (not illustr.)  
Weight in kg: alumin. 1.111

**Hinge for frame pivot**,  
complete with sleeve and  
ball bearing,  
door weight max. 60 kg,  
also available in brass or  
stainless steel  
**Art. No. 11.234\*\***  
(not illustr.)  
Weight in kg: alumin. 0.385  
brass 0.792  
stainless steel 0.493

**Hinge for frame pivot**,  
complete with sleeve,  
to suit rebate depth 40 mm  
with steel ball bearing,  
door weight max. 45 kg  
**Art. No. 11.244**  
Weight in kg: alumin. 1.100

11.230  
11.237

11.244

\* Oberfläche Niro matt (700), nicht verwendbar mit Aufschraubrahmenteil 11.405 (Seite 65)

\* Finish satin stainless steel (700), not usable with screw-on frame pivot 11.405 (page 65)

\*\* Oberfläche Niro matt (700), nicht verwendbar mit Aufschraubrahmenteil 11.406 (Seite 65)

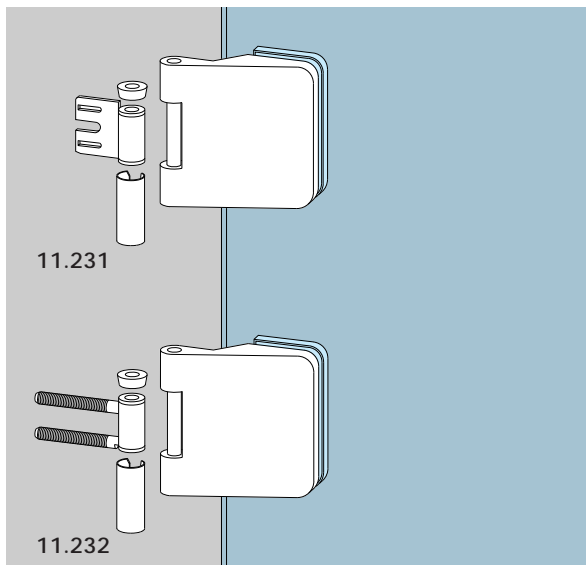
\*\* Finish satin stainless steel (700), not usable with screw-on frame pivot 11.406 (page 65)



**Band mit Rahmenteil für Stahlzarge, mit Hülse, Kugeldrucklager aus Stahl, Flügelgewicht max. 60 kg, auch in Messing und Edelstahl erhältlich**

**Art.-Nr. 11.231**

Gewicht in kg: LM 0,423  
MS 0,830  
ER 0,525



**Hinge with frame pivot for steel frames, complete with sleeve, steel ball bearing, door weight max. 60 kg, also available in brass or stainless steel**

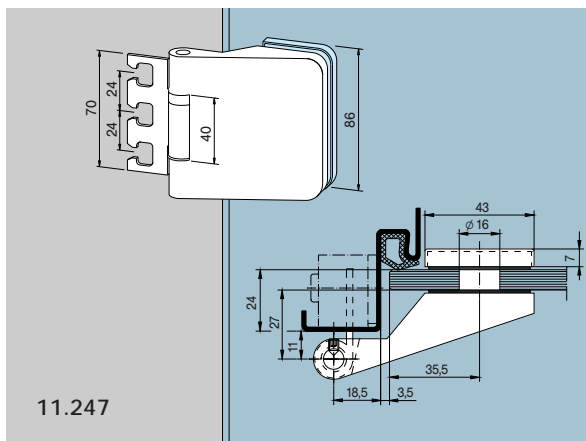
**Art. No. 11.231**

Weight in kg: alumin. 0.423  
brass 0.830  
stainless steel 0.525

**Band mit Rahmenteil für Holzzarge, mit Hülse, Kugeldrucklager aus Stahl, Flügelgewicht max. 60 kg, auch in Messing und Edelstahl erhältlich**

**Art.-Nr. 11.232**

Gewicht in kg: LM 0,407  
MS 0,840  
ER 0,505



**Hinge with frame pivot for wooden frames with sleeve, steel ball bearing, door weight max. 60 kg, also available in brass or stainless steel**

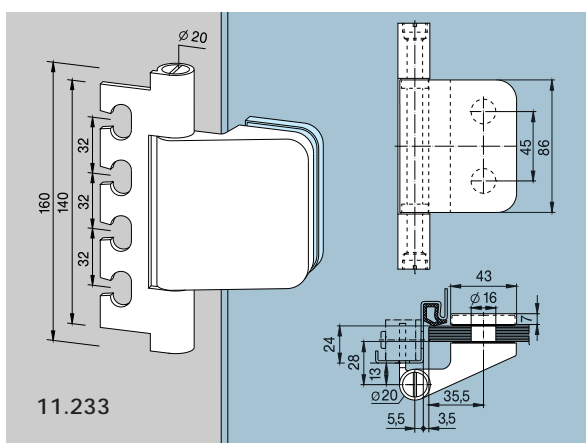
**Art. No. 11.232**

Weight in kg: alumin. 0.407  
brass 0.840  
stainless steel 0.505

**Band mit Rahmenteil für Stahlzarge für 120er Zargentasche, mit Hülse, Kugeldrucklager aus Stahl, Flügelgewicht max. 60 kg, auch in Messing und Edelstahl erhältlich**

**Art.-Nr. 11.247**

Gewicht in kg: LM 0,435  
MS 0,851  
ER 0,539



**Hinge with frame pivot for steel frames with 120 mm type frame pocket, complete with sleeve, steel ball bearing, door weight max. 60 kg, also available in brass or stainless steel**

**Art. No. 11.247**

Weight in kg: alumin. 0.435  
brass 0.851  
stainless steel 0.539

**Band für Objektüren, mit Rahmenteil für 160er Zargentasche (Aufnahmeelement VN 7608/160 3D oder VZK 060-1/3), Bolzen Edelstahl, KS-Gleitlager, Flügelgewicht max. 70 kg, Flügelbreite max. 1200 mm**

**Art.-Nr. 11.233**

Gewicht in kg: LM 0,519



**Hinge for project doors, with 160 mm type frame pocket (mating portion VN 7608/160 3D or VZK 060-1/3), stainless steel pin, plastic slide bearing door weight max. 70 kg, door width max. 1200 mm**

**Art. No. 11.233**

Weight in kg: alumin. 0.519

dto. für 40 mm Falztiefe

**Art.-Nr. 11.340**

(ohne Abbildung)

Flügelgewicht max. 45 kg

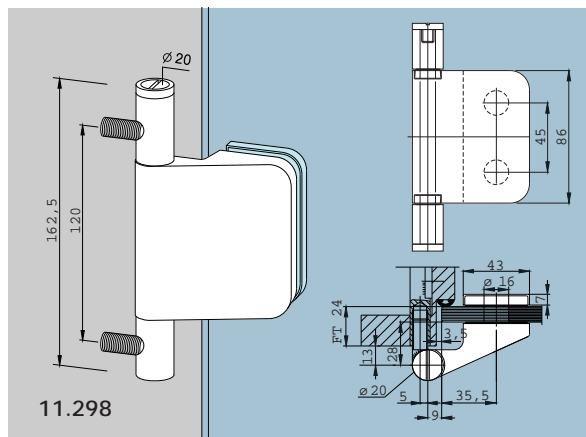
do. for 40 mm rebate depth

**Art. No. 11.340**

(without illustration).

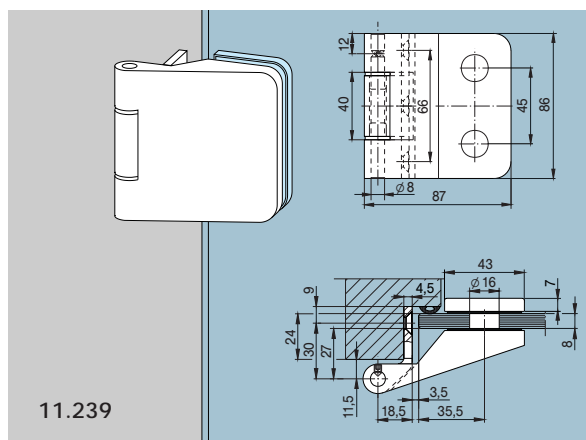
door weight max. 45 kg

**Band für Objektüren,**  
mit Rahmenteil für  
Holzzargen, Rahmenteile  
Stahl verzinkt,  
Bolzen Stahl verzinkt,  
KS-Gleitlager,  
Flügelgewicht max. 70 kg,  
Flügelbreite max. 1200 mm  
**Art.-Nr. 11.298\***  
Gewicht in kg: LM 0,596



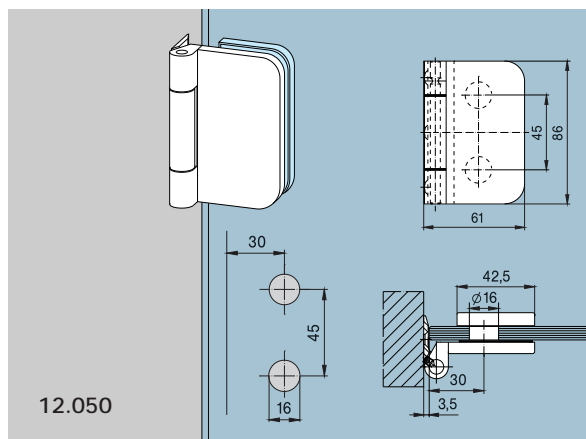
**Hinge for project doors**  
with frame pivot for wooden  
frames, zinc plated frame  
pivots, zinc plated steel pin,  
plastic slide bearing,  
door weight max. 70 kg,  
door width max. 1200 mm  
**Art. No. 11.298\***  
Weight in kg: alumin.0.596

**Band mit Rahmenteil für**  
**Holzzeuge, mit Bandlappen**  
zum Einlassen,  
Bolzen Stahl verzinkt,  
Kunststoffbuchsen,  
Flügelgewicht max. 55 kg,  
Flügelbreite max. 1000 mm  
**Art.-Nr. 11.239**  
Gewicht in kg: LM 0,425



**Hinge with frame pivot for**  
**wooden frames, hinge flap**  
for mortising into frame,  
zinc plated steel pin,  
plastic bushing,  
door weight max. 55 kg,  
door width max. 1000 mm  
**Art. No. 11.239**  
Weight in kg: alumin.0.425

**Band mit Rahmenteil für**  
**zargenunabhängige Türen,**  
mit Bandlappen zum  
Anschrauben in Leibung,  
Edelstahl-Bolzen,  
Kunststoffbuchsen,  
Flügelgewicht max. 40 kg,  
Flügelbreite max. 1000 mm  
**Art.-Nr. 12.050**  
Gewicht in kg: LM 0,205



**Hinge with frame pivot for**  
**non-rebated frames,**  
hinge flap for screwing  
onto frame,  
stainless steel pin,  
plastic bushing,  
door weight max. 40 kg,  
door width max. 1000 mm  
**Art. No. 12.050**  
Weight in kg: alumin.0.205

\* Achtung: Gesonderte Zargenbearbeitung beachten  
\* Note: Consider separate frame processing