





DORMA Studio Classic

Glas-Innentürbeschläge DORMA Studio Classic fügen sich perfekt in ein unter funktionellen Aspekten gestaltetes Umfeld ein und unterstreichen zugleich durch ihre schlanke Form die Großzügigkeit von Ganzglastüren.

DORMA Studio Classic fits perfectly into functional designed surroundings, and with its slim shape it underlines the appearance of glass interior doors.

Inhalt

Schloss DORMA Studio Classic	28–33
Türbänder	34
Türdrückergarnituren	34
Rahmenteile	42
Schließbleche	43
Anwendungen	44–45
Spezialbänder	70–74
Türschielen	75–77
Feststeller/Zubehör	77–78
Türschließer-Befestigung	79–80
Oberflächen und Farben	81

Contents

Lock DORMA Studio Classic	28–33
Hinges	34
Sets of levers	34
Frame pivots	42
Strike plates	43
Applications	44–45
Special hinges	70–74
Door rails	75–77
Door bolts/Accessories	77–78
Mounting of door closers	79–80
Finishes and colours	81

**Komplette Garnituren für 8 und 10 mm Glasdicke,
Schlösser mit Drückerführung**

Schlösser nach DIN 18 251, Klasse 3, hinsichtlich Typprüfung (siehe auch Seite 4–5)

Flügelgewicht max. 45 kg, Flügelbreite max. 1000 mm
Falztiefe 24 mm (bei 8 mm Glasdicke),
26 mm (bei 10 mm Glasdicke)

Geeignet für alle Türdrücker ohne Rosetten,
mit 8-mm-Vierkantstift, Stiftlänge für 44 mm Schlossdicke
und \varnothing 18 mm Drückerführung, max. 8 mm lang.

Schloss mit 2 Bändern,
Schloss unverschließbar,
Bänder mit Hülsen

8 mm Glasdicke

Art.-Nr. 10.050

10 mm Glasdicke

Art.-Nr. 10.055

Gewicht in kg: LM 1,580

Schloss mit 2 Bändern,
Schloss für Drücker vorn,
unverschließbar,
Bänder mit Hülsen

8 mm Glasdicke

Art.-Nr. 10.051

10 mm Glasdicke

Art.-Nr. 10.056

Gewicht in kg: LM 1,625

Schloss mit 2 Bändern,
Schloss PZ-vorgerichtet,
mit Wechsel,
Bänder mit Hülsen

8 mm Glasdicke

Art.-Nr. 10.052

10 mm Glasdicke

Art.-Nr. 10.057

Gewicht in kg: LM 1,565

Schloss mit 2 Bändern,
Schloss vorgerichtet für
KABA Zylinder, mit Wechsel,
Bänder mit Hülsen

8 mm Glasdicke

Art.-Nr. 10.049 (ohne Abb.)

10 mm Glasdicke

Art.-Nr. 10.060

Gewicht in kg: LM 1,563

**Complete doorsets for 8 and 10 mm glass thickness,
locks with follower**

Locks acc. to DIN 18 251, class 3, according to type testing (see page 4–5)

Door weight max. 45 kg, door width max. 1000 mm
rebate depth 24 mm (for 8 mm glass thickness),
26 mm (for 10 mm glass thickness)

Prepared for all levers without roses with 8 mm square
spindles, spindle length for 44 mm lock thickness and
18 mm \varnothing follower, max. 8 mm long.

Lock with 2 hinges,
non-locking lock,
hinges with sleeves

8 mm glass thickness

Art. No. 10.050

10 mm glass thickness

Art. No. 10.055

Weight in kg: alumin. 1.580

Lock with 2 hinges,
non-locking lock with
follower forward,
hinges with sleeves

8 mm glass thickness

Art. No. 10.051

10 mm glass thickness

Art. No. 10.056

Weight in kg: alumin. 1.625

Lock with 2 hinges,
lock prepared for Europrofile
cylinder, nightlatch function,
hinges with sleeves

8 mm glass thickness

Art. No. 10.052

10 mm glass thickness

Art. No. 10.057

Weight in kg: alumin. 1.565

Lock with 2 hinges,
lock prepared for KABA,
nightlatch function,
hinges with sleeves

8 mm glass thickness

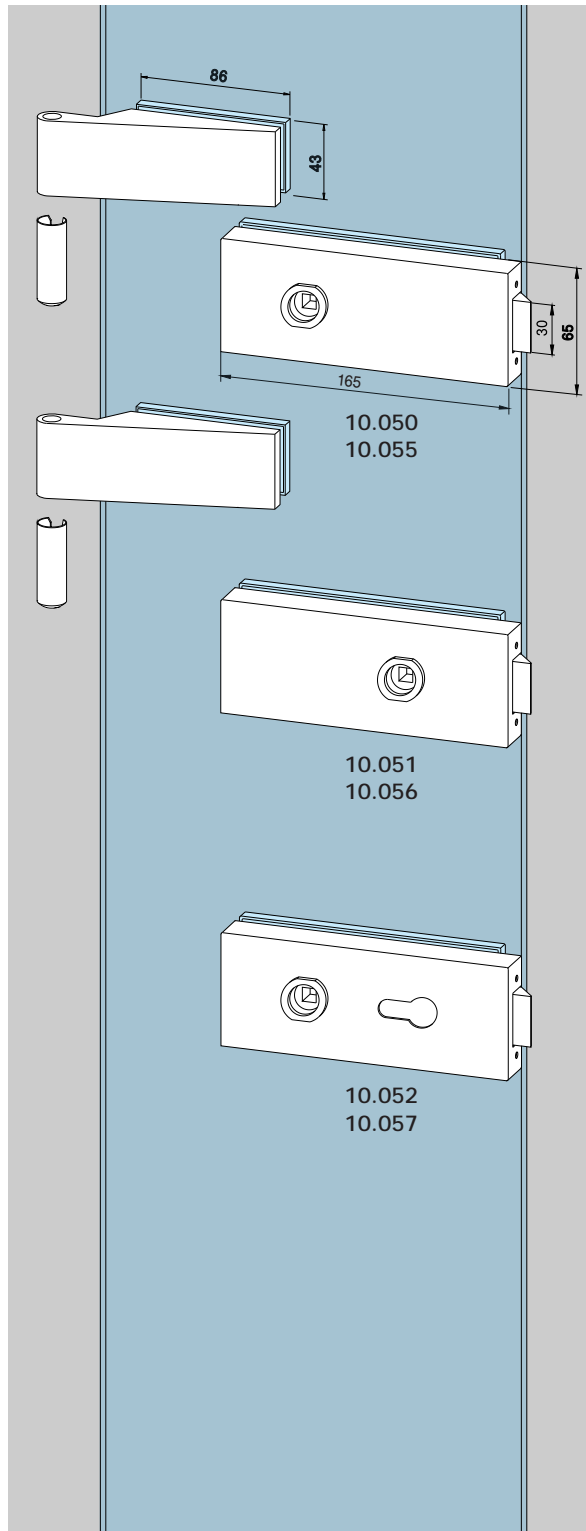
Art. No. 10.049

(not illustr.)

10 mm glass thickness

Art. No. 10.060

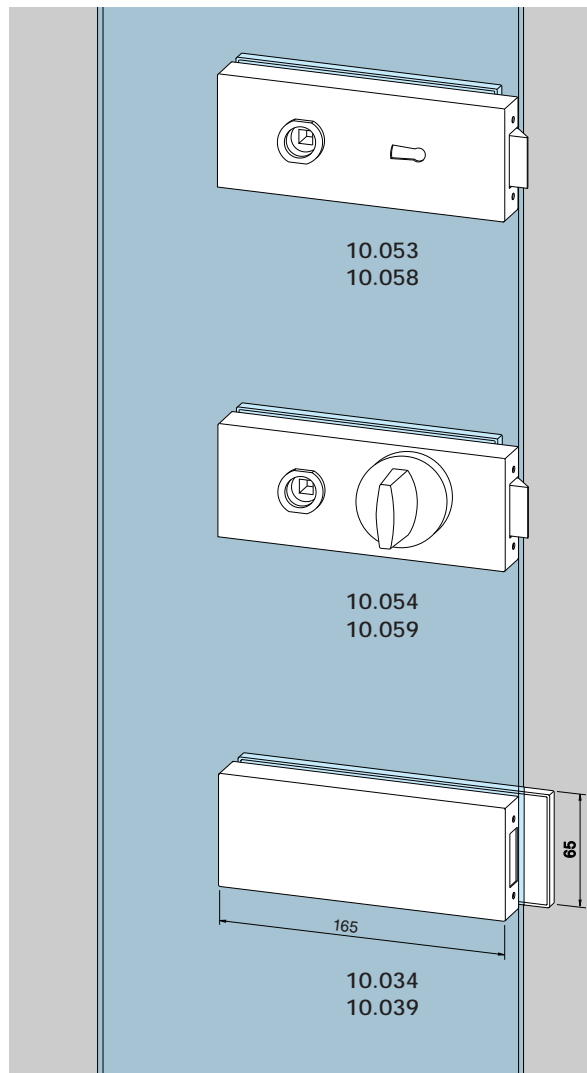
Weight in kg: alumin. 1.563



Schloss mit 2 Bändern,
Schloss BB mit Wechsel,
2 Schlüssel,
Bänder mit Hülsen
8 mm Glasdicke
Art.-Nr. 10.053
10 mm Glasdicke
Art.-Nr. 10.058
Gewicht in kg: LM 1,630

Schloss mit 2 Bändern,
WC mit Riegelolive,
Bänder mit Hülsen
8 mm Glasdicke
Art.-Nr. 10.054
10 mm Glasdicke
Art.-Nr. 10.059
Gewicht in kg: LM 1,721

Gegenkasten mit 2 Bändern,
für 2-flügelige Tür,
Bänder mit Hülsen
8 mm Glasdicke
Art.-Nr. 10.034
10 mm Glasdicke
Art.-Nr. 10.039
Gewicht in kg: LM 1,380



Lock with 2 hinges, lever
lock, nightlatch function,
2 keys supplied,
hinges with sleeves
8 mm glass thickness
Art. No. 10.053
10 mm glass thickness
Art. No. 10.058
Weight in kg: alumin. 1.630

Lock with 2 hinges,
WC mit Riegelolive,
Bänder mit Hülsen
8 mm glass thickness
Art. No. 10.054
10 mm glass thickness
Art. No. 10.059
Weight in kg: alumin. 1.721

Strike box with 2 hinges,
for pairs of doors,
hinges with sleeves
8 mm glass thickness
Art. No. 10.034
10 mm glass thickness
Art. No. 10.039
Weight in kg: alumin. 1.380

**Komplette Garnituren für 8 und 10 mm Glasdicke,
Schlösser für Drücker mit Rosetten**

Schlösser nach DIN 18251, Klasse 3, hinsichtlich Typprüfung
(siehe auch Seite 4–5)

Flügelgewicht max. 45 kg, Flügelbreite max. 1000 mm
Falztiefe 24 mm (bei 8 mm Glasdicke),
26 mm (bei 10 mm Glasdicke)

Schloss mit 2 Bändern,
Schloss unverschießbar,
Bänder mit Hülsen

für 8 mm Glasdicke

Art.-Nr. 10.030

für 10 mm Glasdicke

Art.-Nr. 10.035

Gewicht in kg: LM 1,580

Schloss mit 2 Bändern,
Schloss für Drücker vorn,
unverschießbar,
Bänder mit Hülsen

für 8 mm Glasdicke

Art.-Nr. 10.031

für 10 mm Glasdicke

Art.-Nr. 10.036

Gewicht in kg: LM 1,585

Schloss mit 2 Bändern,
Schloss PZ-vorgerichtet,
mit Wechsel,
Bänder mit Hülsen

für 8 mm Glasdicke

Art.-Nr. 10.032

für 10 mm Glasdicke

Art.-Nr. 10.037

Gewicht in kg: LM 1,565

Schloss mit 2 Bändern,
Schloss vorgerichtet für
KABA Zylinder, mit Wechsel,
Bänder mit Hülsen

8 mm Glasdicke

Art.-Nr. 10.028 (ohne Abb.)

10 mm Glasdicke

Art.-Nr. 10.029

Gewicht in kg: LM 1,563

**Complete doorsets for 8 and 10 mm glass thickness,
locks for levers with roses**

Locks acc. to DIN 18251, class 3, according to type testing
(see page 4–5)

Door weight max. 45 kg, door width max. 1000 mm
rebate depth 24 mm (for 8 mm glass thickness),
26 mm (for 10 mm glass thickness)

Lock with 2 hinges,
non-locking lock,
hinges with sleeves

8 mm glass thickness

Art. No. 10.030

10 mm glass thickness

Art. No. 10.035

Weight in kg: alumin. 1.580

Lock with 2 hinges,
non-locking lock with
follower forward,
hinges with sleeves

8 mm glass thickness

Art. No. 10.031

10 mm glass thickness

Art. No. 10.036

Weight in kg: alumin. 1.585

Lock with 2 hinges,
lock prepared for Europrofile
cylinder, nightlatch function,
hinges with sleeves

8 mm glass thickness

Art. No. 10.032

10 mm glass thickness

Art. No. 10.037

Weight in kg: alumin. 1.565

Lock with 2 hinges,
lock prepared for KABA,
nightlatch function,
hinges with sleeves

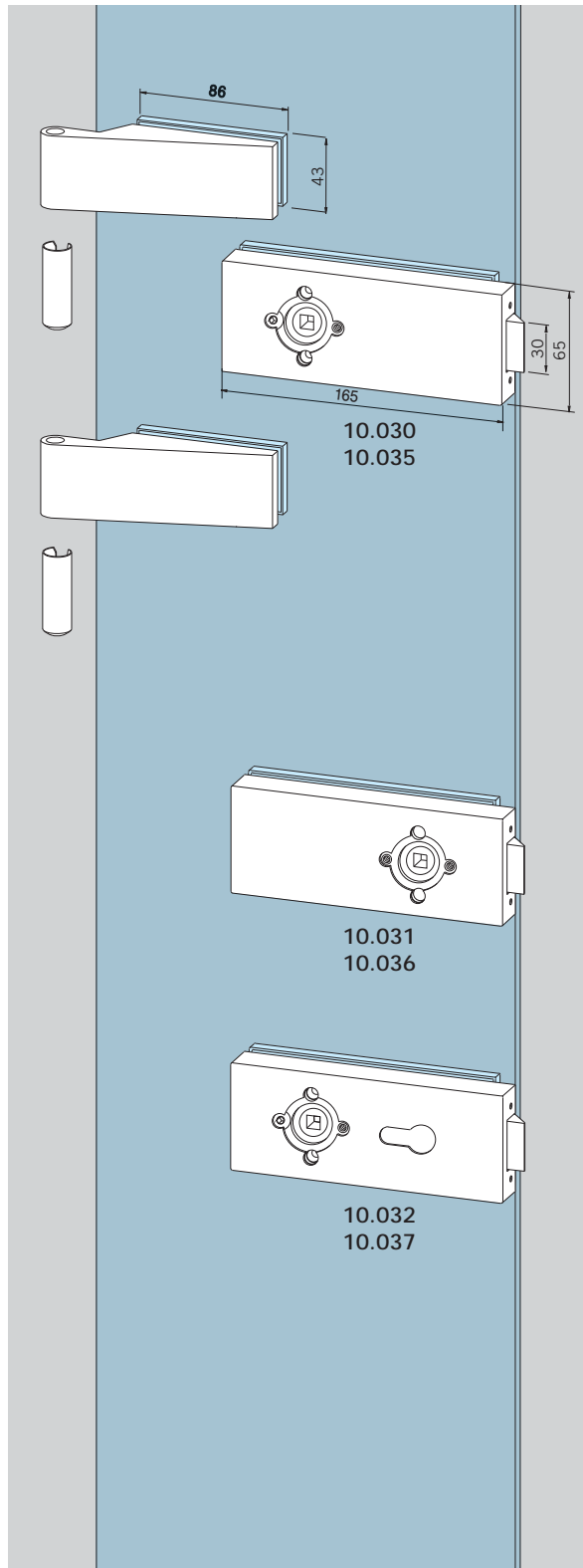
8 mm glass thickness

Art. No. 10.028 (not illustr.)

10 mm glass thickness

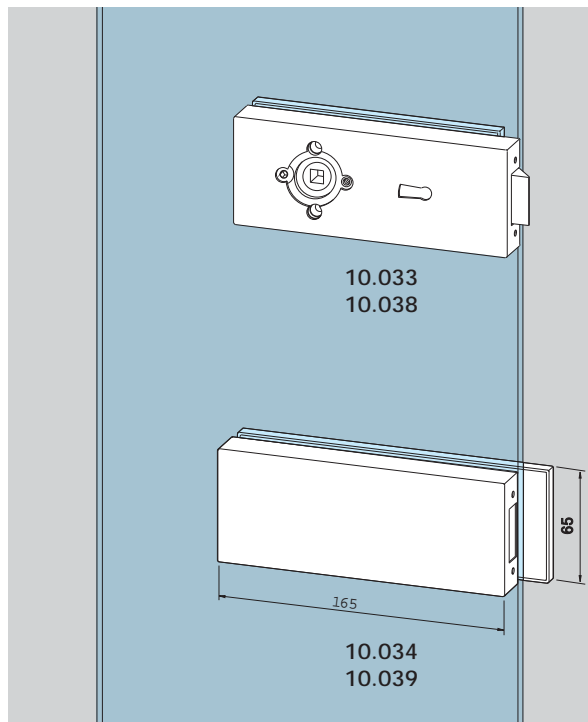
Art. No. 10.029

Weight in kg: alumin. 1.563



Schloss mit 2 Bändern,
 Schloss BB mit Wechsel,
 2 Schlüssel,
 Bänder mit Hülsen
 für 8 mm Glasdicke
Art.-Nr. 10.033
 für 10 mm Glasdicke
Art.-Nr. 10.038
 Gewicht in kg: LM 1,575

Gegenkasten mit 2 Bändern,
 für 2-flügelige Tür,
 Bänder mit Hülsen
 für 8 mm Glasdicke
Art.-Nr. 10.034
 für 10 mm Glasdicke
Art.-Nr. 10.039
 Gewicht in kg: LM 1,380



Lock with 2 hinges, lever
 lock, nightlatch function,
 2 keys supplied,
 hinges with sleeves
 8 mm glass thickness
Art. No. 10.033
 10 mm glass thickness
Art. No. 10.038
 Weight in kg: alumin. 1.575

Strike box with 2 hinges,
 for pairs of doors,
 hinges with sleeves
 8 mm glass thickness
Art. No. 10.034
 10 mm glass thickness
Art. No. 10.039
 Weight in kg: alumin. 1.380

Schlösser mit Drückerführung

Nach DIN 18 251, Klasse 3, hinsichtlich Typprüfung
(siehe auch Seite 4–5)

Schlösser für 8 mm Glasdicke/24 mm Falztiefe
bzw. 10 mm Glasdicke/26 mm Falztiefe

Geeignet für alle Türdrücker ohne Rosetten,
mit 8-mm-Vierkantstift, Stiftlänge für 44 mm Schlossdicke
und \varnothing 18 mm Drückerführung, max. 8 mm lang.

Bänder siehe Seite 28.

Schloss, unverschießbar

Art.-Nr. 10.001

Gewicht in kg: LM 0,840

Schloss, unverschießbar,
für Drücker vorn

Art.-Nr. 10.002

Gewicht in kg: LM 0,845

Schloss, PZ-vorgerichtet,
mit Wechsel

Art.-Nr. 10.003

Gewicht in kg: LM 0,815

Schloss, vorgerichtet für
KABA Zylinder, mit Wechsel

Art.-Nr. 10.007 (ohne Abb.)

Gewicht in kg: LM 0,813

Schloss, BB mit Wechsel,
2 Schlüssel

Art.-Nr. 10.004

Gewicht in kg: LM 0,850

Schloss, WC mit Riegelolive

Art.-Nr. 10.006

Gewicht in kg: LM 1,111

Gegenkasten,
für 2-flügelige Tür

Art.-Nr. 10.005

Gewicht in kg: LM 0,610

Locks with follower

According to DIN 18 251, class 3, according to type testing
(see page 4–5)

Locks for 8 mm glass thickness/24 mm rebate depth,
10 mm glass thickness/26 mm rebate depth resp.

Prepared for all levers without roses with 8 mm square
spindles, spindle length for 44 mm lock thickness and
18 mm \varnothing follower, max. 8 mm long.

Hinges see page 28.

Lock, non-locking

Art. No. 10.001

Weight in kg: alumin.0.840

Lock, non-locking,
with follower forward

Art. No. 10.002

Weight in kg: alumin.0.845

Lock, prepared for
Europrofile cylinder,
nightlatch function

Art. No. 10.003

Weight in kg: alumin.0.815

Lock, prepared for KABA,
nightlatch function

Art. No. 10.007
(not illustr.)

Weight in kg: alumin.0.813

Lock, lever lock, nightlatch
function, 2 keys supplied

Art. No. 10.004

Weight in kg: alumin.0.850

Lock, WC mit Riegelolive

Art. No. 10.006

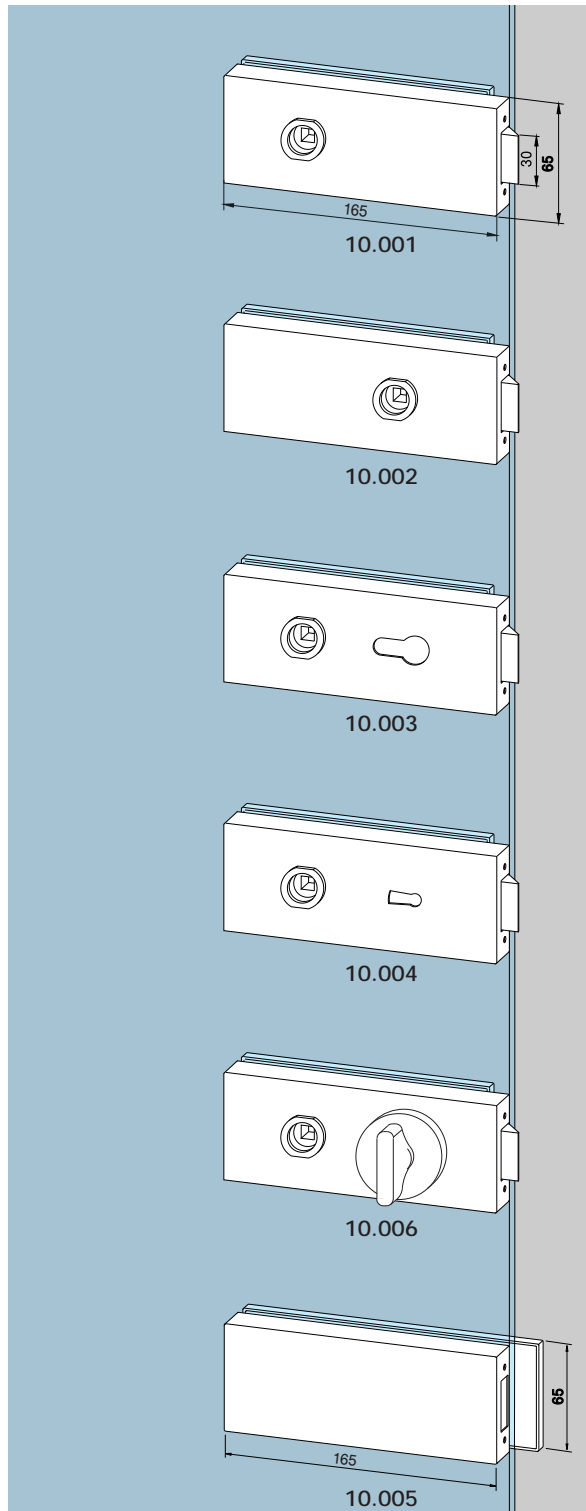
Weight in kg: LM 1.111

Strike box,

for pairs of doors

Art. No. 10.005

Weight in kg: alumin.0.610



Schlösser für Drücker mit Rosetten

Nach DIN 18 251, Klasse 3, hinsichtlich Typprüfung
(siehe auch Seite 4–5)

Schlösser für 8 mm Glasdicke/24 mm Falztiefe
bzw. 10 mm Glasdicke/26 mm Falztiefe

Bänder siehe Seite 28.

Schloss, unverschließbar

Art.-Nr. 10.040

Gewicht in kg: LM 1,580

Schloss, unverschließbar,
für Drücker vorn

Art.-Nr. 10.041

Gewicht in kg: LM 0,845

Schloss, PZ-vorgerichtet,
mit Wechsel

Art.-Nr. 10.042

Gewicht in kg: LM 0,815

Schloss, vorgerichtet für
KABA Zylinder, mit Wechsel

Art.-Nr. 10.044 (ohne Abb.)

Gewicht in kg: LM 0,813

Schloss, BB mit Wechsel,
2 Schlüssel

Art.-Nr. 10.043

Gewicht in kg: LM 0,850

Gegenkasten,
für 2-flügelige Tür

Art.-Nr. 10.005

Gewicht in kg: LM 0,610

Gegenkasten, kurz
für 2-flügelige Tür

Art.-Nr. 10.512

Gewicht in kg: LM 0,610

Locks for levers with roses

According to DIN 18 251, class 3, according to type testing
(see page 4–5)

Locks for 8 mm glass thickness/24 mm rebate depth,
10 mm glass thickness/26 mm rebate depth resp.

Hinges see page 28.

Lock, non-locking

Art. No. 10.040

Weight in kg: alumin.1.580

Lock, non-locking,
with follower forward

Art. No. 10.041

Weight in kg: alumin.0.845

Lock, prepared for
Europrofile cylinder,
nightlatch function

Art. No. 10.042

Weight in kg: alumin.0.815

Lock, prepared for KABA,
nightlatch function

Art. No. 10.044

(not illustr.)

Weight in kg: alumin.0.813

Lock, lever lock, nightlatch
function, 2 keys supplied

Art. No. 10.043

Weight in kg: alumin.0.850

Strike box,

for pairs of doors

Art. No. 10.005

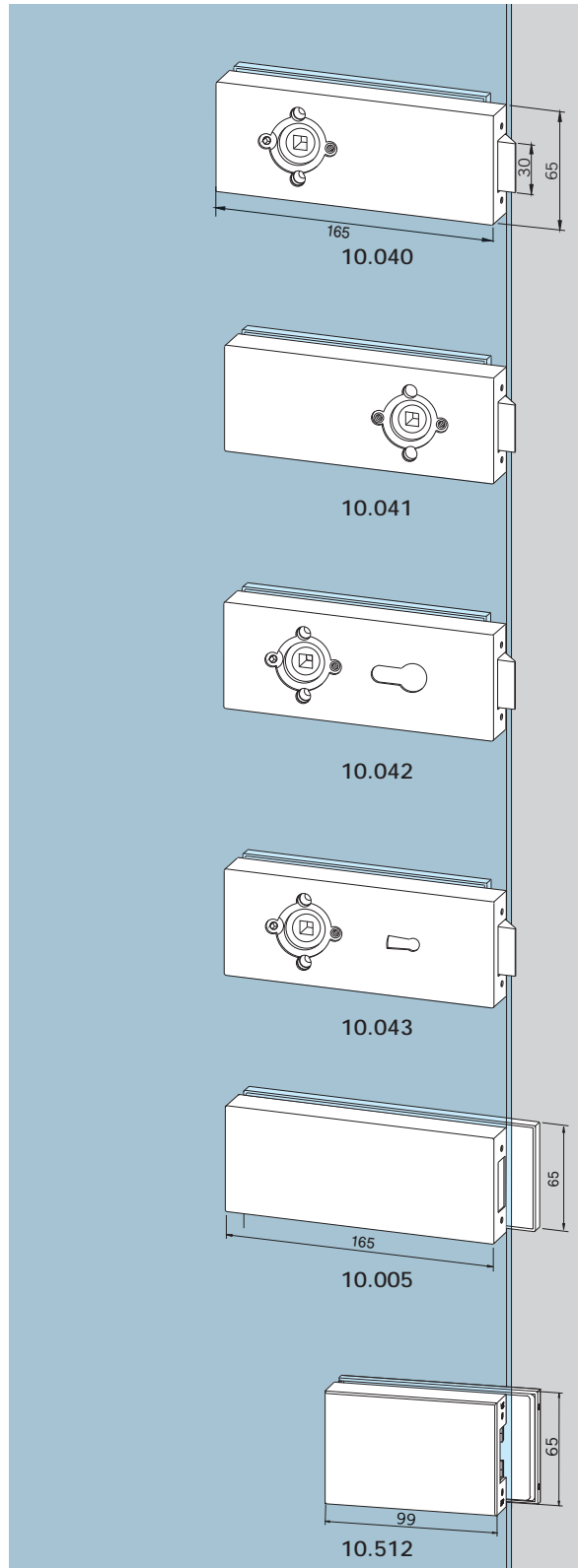
Weight in kg: alumin.0.610

Strike box short

for pairs of doors

Art. No. 10.512

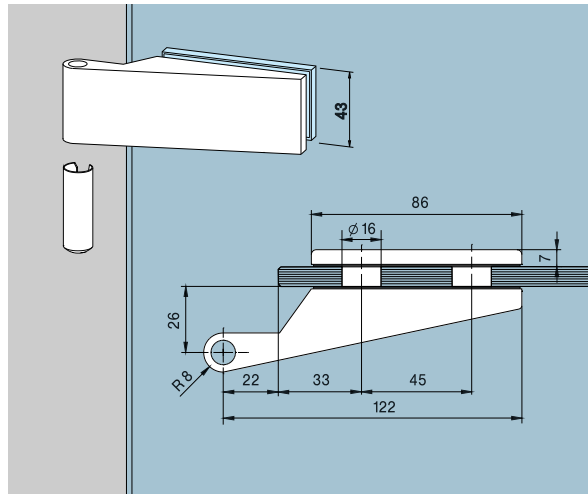
Weight in kg: alumin.0.610



Türbänder

Band für Rahmenteile,
mit Hülse
für 8 mm Glasdicke,
24 mm Falztiefe
Art.-Nr. 10.021
für 10 mm Glasdicke,
26 mm Falztiefe
Art.-Nr. 10.020
Gewicht in kg: LM 0,319

Hinges



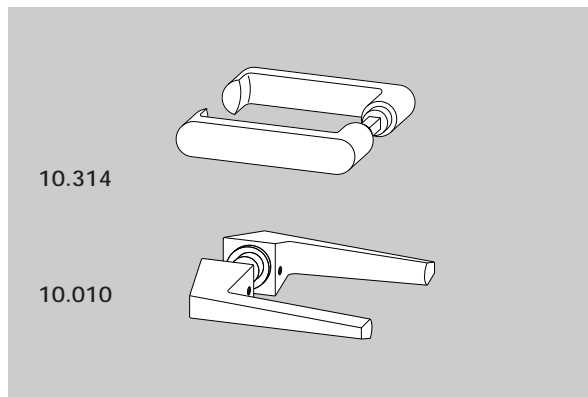
Hinge with frame pivot,
complete with sleeve
für 8 mm Glasdicke,
24 mm rebate depth
Art. No. 10.021
für 10 mm Glasdicke,
26 mm rebate depth
Art. No. 10.020
Weight in kg: alumin.0.319

Türdrückergarnituren für Schlösser mit Drückerführung

Sets of levers for locks with follower

Drückergarnitur, mit flachem
Griffteil, erweiterte Farbpalette
Art.-Nr. 10.314
Gewicht in kg: LM 0,290
MS 0,760

Drückergarnitur,
mit kantigem Griffteil
Art.-Nr. 10.010
Gewicht in kg: LM 0,392



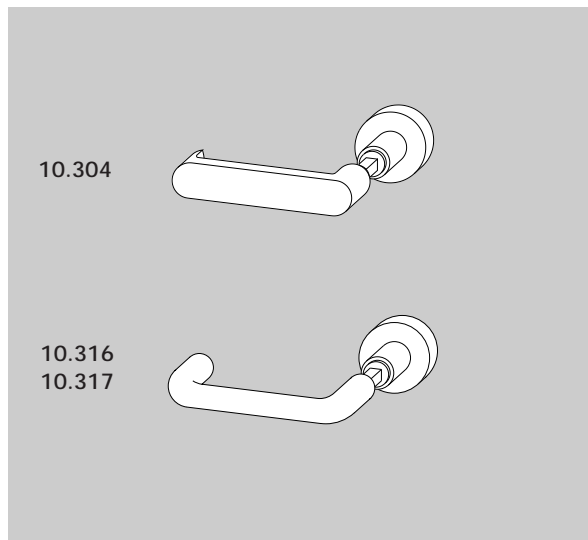
Set of levers, with flat hand
part, extended colour opti-
ons
Art. No. 10.314
Weight in kg: alumin.0.290
brass 0.760

Set of levers,
with angular hand part
Art. No. 10.010
Weight in kg: alumin.0.392

Wechselgarnitur,
Drücker mit flachem Griff-
teil, Knopf auf Wechselstift
(drehbar ohne Funktion)
Art.-Nr. 10.304
Gewicht in kg: LM 0,270

Wechselgarnitur,
mit Rundformdrücker,
Knopf auf Wechselstift
(drehbar ohne Funktion)
Art.-Nr. 10.316
Gewicht in kg: LM 0,335

Drücker-Knopf-Garnitur,
mit Rundformdrücker und
Drehknopf, für Schlösser
mit Drückerführung
Art.-Nr. 10.317
Gewicht in kg: LM 0,345



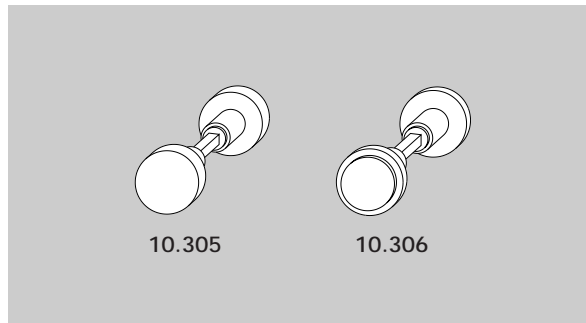
Lever and knob set,
lever with flat hand part,
fixed knob, for use with
nightlatch function locks
Art. No. 10.304
Weight in kg: alumin.0.270

Lever and knob set,
tubular lever with free
turnable knob
Art. No. 10.316
Weight in kg: alumin.0.335

Lever and knob set,
tubular lever with turn knob,
for locks with follower
Art. No. 10.317
Weight in kg: alumin.0.345

Knopfgarnitur, Drehknopf
Art.-Nr. 10.305
 Gewicht in kg: LM 0,255

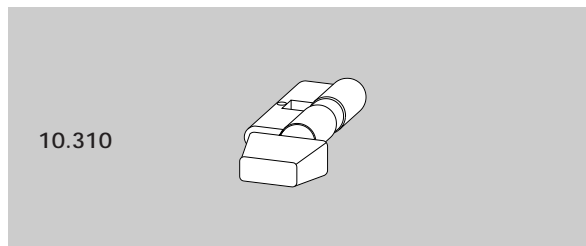
Knopfgarnitur, Drehknopf
Art.-Nr. 10.306
 Gewicht in kg: MS 0,630



Set of knobs, turn knob
Art. No. 10.305
 Weight in kg: alumin.0.255

Set of knobs, turn knob
Art. No. 10.306
 Weight in kg: brass 0.630

Knaufzylinder (WC),
 für PZ-vorgerichtete Schlösser,
 Knauf aus Leichtmetall,
 erweiterte Farbpalette
Art.-Nr. 10.310
 Gewicht in kg: 0,225



Thumbturn cylinders (WC),
 for locks prepared for
 Europrofile cylinder,
 thumbturn in aluminium,
 extended colour options
Art. No. 10.310
 Weight in kg: 0.225

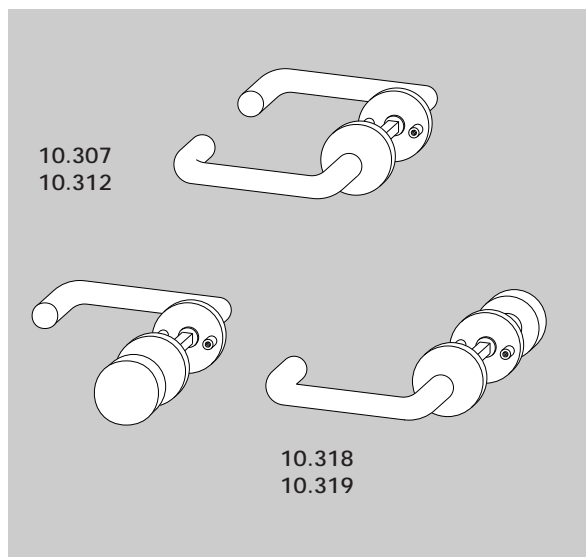
**Türdrückergarnituren für Schlösser,
 vorgerichtet für Drücker mit Rosetten**

**Sets of levers for locks prepared
 for levers with roses**

Drückergarnitur,
 Rundform, mit Rosetten
Art.-Nr. 10.307
 Gewicht in kg: LM 0,320
Art.-Nr. 10.312
 Gewicht in kg: Polyamid
 farbig
 0,245

Wechselgarnitur,
 mit Rundformdrücker und
 feststehendem Knopf auf
 Wechselstift, mit Rosetten
Art.-Nr. 10.318
 Gewicht in kg: LM 0,400

Drücker-Knopf-Garnitur
 mit Rundformdrücker und
 Drehknopf, mit Rosetten
Art.-Nr. 10.319
 Gewicht in kg: LM 0,400



Set of levers,
 tubular, with roses
Art. No. 10.307
 Weight in kg: alumin.0.320
Art. No. 10.312
 Weight in kg: Polyamid
 coloured
 0.245

Lever and knob set,
 tubular lever with knob,
 with roses
Art. No. 10.318
 Weight in kg: alumin.0.400

Lever and knob set,
 tubular lever with fixed
 knob, with roses
Art. No. 10.319
 Weight in kg: alumin.0.400

Weitere Türdrückergarnituren
 siehe Seiten 41, 52, 61.

Further sets of levers see
 pages 41, 52, 61.