





DORMA Studio Rondo

Glas-Innentürbeschläge DORMA Studio Rondo bringen durch ihre schlanke Form und ihr elegantes Design den besonderen Charakter und die Transparenz von Glastüren optimal zur Geltung. Die erweiterte Farbpalette bietet einen weiten Gestaltungsspielraum.

DORMA Studio Rondo have a charm and neatness in their simple, uncluttered lines that serve to enhance the inherent beauty and character of tempered glass doors. The extended colour options provide a wide range of creations.

Inhalt

Schloss	
DORMA Studio Rondo	12–18
Türbänder	20–23
Türdrückergarnituren	24–25
Rahmenteile	42
Schließbleche	43
Anwendungen	44–45
Spezialbänder	70–74
Türschielen	75–77
Feststeller/Zubehör	77–78
Türschließer-Befestigung	79–80
Oberflächen und Farben	81

Contents

Lock	
DORMA Studio Rondo	12–18
Hinges	20–23
Sets of levers	24–25
Frame pivots	42
Strike plates	43
Applications	44–45
Special hinges	70–74
Door rails	75–77
Door bolts/Accessories	77–78
Mounting of door closers	79–80
Finishes and colours	81

**Komplette Garnituren für 8 und 10 mm Glasdicke,
Schlösser mit Drückerführung**

Schlösser nach DIN 18251, Klasse 3, hinsichtlich Typprüfung (siehe auch Seite 4–5)

Flügelgewicht max. 45 kg, Flügelbreite max. 1000 mm
Falztiefe 24 mm (bei 8 mm Glasdicke),
26 mm (bei 10 mm Glasdicke)

Geeignet für alle Türdrücker ohne Rosetten,
mit 8-mm-Vierkantstift, Stiftlänge für 44 mm Schlossdicke
und \varnothing 18 mm Drückerführung, max. 8 mm lang.

Bänder, auch für Türen ohne Falz und vorgerichtet für
Falztiefen von 28 – 40 mm, siehe Seite 14 ff.

Schloss mit 2 Bändern,
Schloss unverschießbar,
Bänder mit Hülsen,
erweiterte Farbpalette

8 mm Glasdicke

Art.-Nr. 10.100

10 mm Glasdicke

Art.-Nr. 10.130

Gewicht in kg: LM 1,580
MS 2,485

Schloss mit 2 Bändern,
Schloss für Drücker vorn,
unverschießbar,
Bänder mit Hülsen,
erweiterte Farbpalette

8 mm Glasdicke

Art.-Nr. 10.101

10 mm Glasdicke

Art.-Nr. 10.131

Gewicht in kg: LM 1,625
MS 2,505

Schloss mit 2 Bändern,
Schloss PZ-vorgerichtet,
mit Wechsel,
Bänder mit Hülsen,
erweiterte Farbpalette

8 mm Glasdicke

Art.-Nr. 10.102

10 mm Glasdicke

Art.-Nr. 10.132

Gewicht in kg: LM 1,565
MS 2,465

Schloss mit 2 Bändern,
Schloss vorgerichtet für
KABA Zylinder, mit Wechsel,
Bänder mit Hülsen,
erweiterte Farbpalette

8 mm Glasdicke

Art.-Nr. 10.108 (ohne Abb.)

10 mm Glasdicke

Art.-Nr. 10.129

Gewicht in kg: LM 1,563
MS 2,461

**Complete doorsets for 8 and 10 mm glass thickness,
locks with follower**

Locks acc. to DIN 18251, class 3, according to type testing (see page 4–5)

Door weight max. 45 kg, door width max. 1000 mm
rebate depth 24 mm (for 8 mm glass thickness),
26 mm (for 10 mm glass thickness)

Prepared for all levers without roses with 8 mm square
spindles, spindle length for 44 mm lock thickness and
18 mm \varnothing follower, max. 8 mm long.

Hinges also to suit doors with no over-rebate and prepared
for rebate depth 28 – 40 mm see page 14 and following.

Lock with 2 hinges,
non-locking lock,
hinges with sleeves,
extended colour options

8 mm glass thickness

Art. No. 10.100

10 mm glass thickness

Art. No. 10.130

Weight in kg: alumin. 1.580
brass 2.485

Lock with 2 hinges,
non-locking lock
for lever forward,
hinges with sleeves,
extended colour options

8 mm glass thickness

Art. No. 10.101

10 mm glass thickness

Art. No. 10.131

Weight in kg: alumin. 1.625
brass 2.505

Lock with 2 hinges,
lock prepared for Europrofile
cylinder, nightlatch function,
hinges with sleeves,
extended colour options

8 mm glass thickness

Art. No. 10.102

10 mm glass thickness

Art. No. 10.132

Weight in kg: alumin. 1.565
brass 2.465

Lock with 2 hinges,
lock prepared for KABA,
nightlatch function,
hinges with sleeves,
extended colour options

8 mm glass thickness

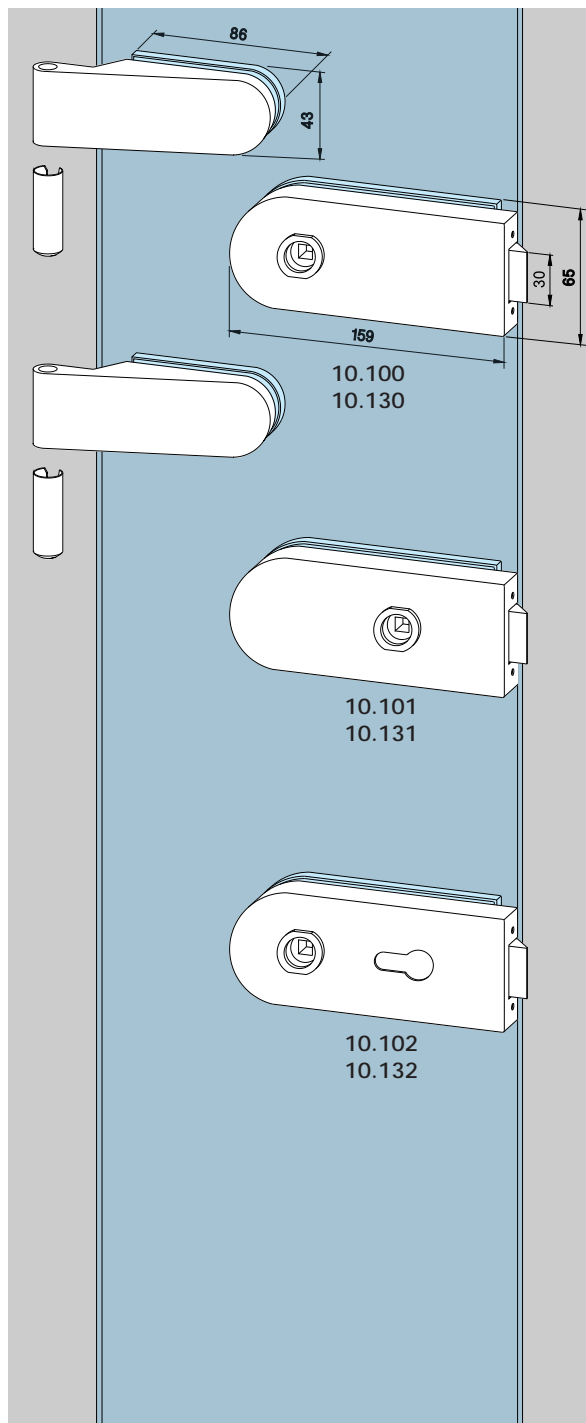
Art. No. 10.108

(not illustr.)

10 mm glass thickness

Art. No. 10.129

Weight in kg: alumin. 1.563
brass 2.461



Schloss mit 2 Bändern,
Schloss BB mit Wechsel,
2 Schlüssel,
Bänder mit Hülsen,
erweiterte Farbpalette

8 mm Glasdicke
Art.-Nr. 10.103

10 mm Glasdicke
Art.-Nr. 10.133

Gewicht in kg: LM 1,630
MS 2,530

Schloss mit 2 Bändern,
WC mit Riegelolive,
Bänder mit Hülsen,
erweiterte Farbpalette

8 mm Glasdicke
Art.-Nr. 10.106

10 mm Glasdicke
Art.-Nr. 10.134

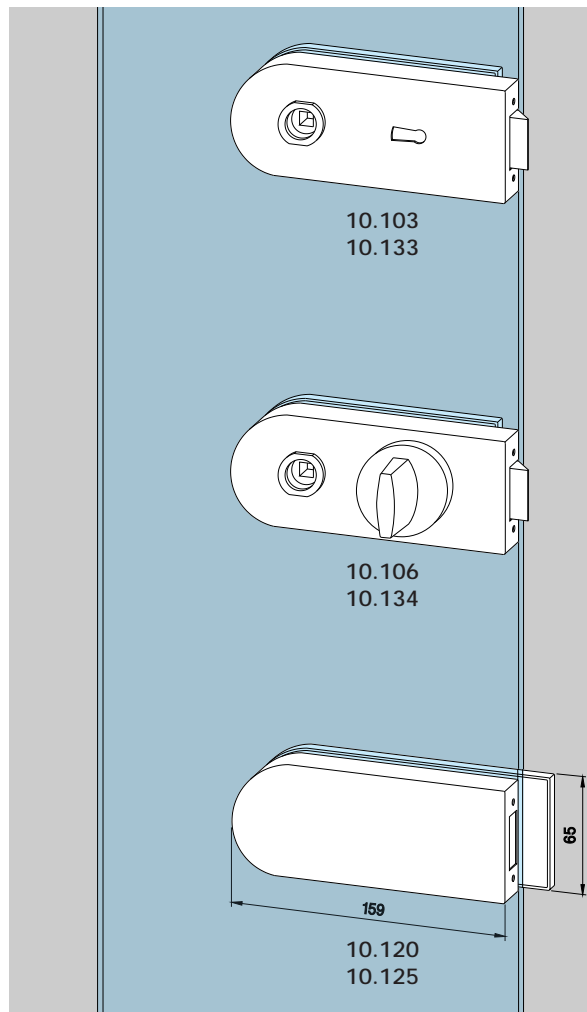
Gewicht in kg: LM 1,745
MS 2,755

Gegenkasten mit 2 Bändern,
für 2-flügelige Tür,
Bänder mit Hülsen,
erweiterte Farbpalette

8 mm Glasdicke
Art.-Nr. 10.120

10 mm Glasdicke
Art.-Nr. 10.125

Gewicht in kg: LM 1,380
MS 2,295



Lock with 2 hinges,
lever lock, nightlatch
function, 2 keys supplied,
hinges with sleeves,
extended colour options

8 mm glass thickness
Art. No. 10.103

10 mm glass thickness
Art. No. 10.133

Weight in kg: alumin. 1.630
brass 2.530

Lock with 2 hinges,
WC-toilet door, hinges with
sleeves, extended colour
options

8 mm glass thickness
Art. No. 10.106

10 mm glass thickness
Art. No. 10.134

Weight in kg: alumin. 1.745
brass 2.755

Strike box with 2 hinges,
for pairs of doors,
hinges with sleeves,
extended colour options

8 mm glass thickness
Art. No. 10.120

10 mm glass thickness
Art. No. 10.125

Weight in kg: alumin. 1.380
brass 2.295

**Komplette Garnituren für 8 und 10 mm Glasdicke,
Schlösser für Drücker mit Rosetten**

Schlösser nach DIN 18251, Klasse 3, hinsichtlich Typprüfung
(siehe auch Seite 4–5)

Flügelgewicht max. 45 kg, Flügelbreite max. 1000 mm
Falztiefe 24 mm (bei 8 mm Glasdicke),
26 mm (bei 10 mm Glasdicke)

Bänder, auch für Türen ohne Falz und vorgerichtet für
Falztiefen von 28 – 40 mm, siehe Seite 14 ff.

Schloss mit 2 Bändern,
Schloss unverschießbar,
Bänder mit Hülsen

8 mm Glasdicke

Art.-Nr. 10.110

10 mm Glasdicke

Art.-Nr. 10.135

Gewicht in kg: LM 1,580

Schloss mit 2 Bändern,
Schloss für Drücker vorn,
unverschießbar,
Bänder mit Hülsen

8 mm Glasdicke

Art.-Nr. 10.111

10 mm Glasdicke

Art.-Nr. 10.136

Gewicht in kg: LM 1,585

Schloss mit 2 Bändern,
Schloss PZ-vorgerichtet,
mit Wechsel,
Bänder mit Hülsen

8 mm Glasdicke

Art.-Nr. 10.112

10 mm Glasdicke

Art.-Nr. 10.137

Gewicht in kg: LM 1,565

Schloss mit 2 Bändern,
Schloss vorgerichtet für
KABA Zylinder, mit Wechsel,
Bänder mit Hülsen

8 mm Glasdicke

Art.-Nr. 10.118 (ohne Abb.)

10 mm Glasdicke

Art.-Nr. 10.139

Gewicht in kg: LM 1,563

**Complete doorsets for 8 and 10 mm glass thickness,
locks for levers with roses**

Locks acc. to DIN 18251, class 3, according to type testing
(see page 4–5)

Door weight max. 45 kg, door width max. 1000 mm
rebate depth 24 mm (for 8 mm glass thickness),
26 mm (for 10 mm glass thickness)

Hinges also to suit doors with no over-rebate and prepared
for rebate depth 28 – 40 mm see page 14 and following.

Lock with 2 hinges,
non-locking lock,
hinges with sleeves

8 mm glass thickness

Art. No. 10.110

10 mm glass thickness

Art. No. 10.135

Weight in kg: alumin. 1.580

Lock with 2 hinges,
non-locking lock
for lever forward,
hinges with sleeves

8 mm glass thickness

Art. No. 10.111

10 mm glass thickness

Art. No. 10.136

Weight in kg: alumin. 1.585

Lock with 2 hinges,
lock prepared for Europrofile
cylinder, nightlatch function,
hinges with sleeves

8 mm glass thickness

Art. No. 10.112

10 mm glass thickness

Art. No. 10.137

Weight in kg: alumin. 1.565

Lock with 2 hinges,
lock prepared for KABA,
nightlatch function,
hinges with sleeves

8 mm glass thickness

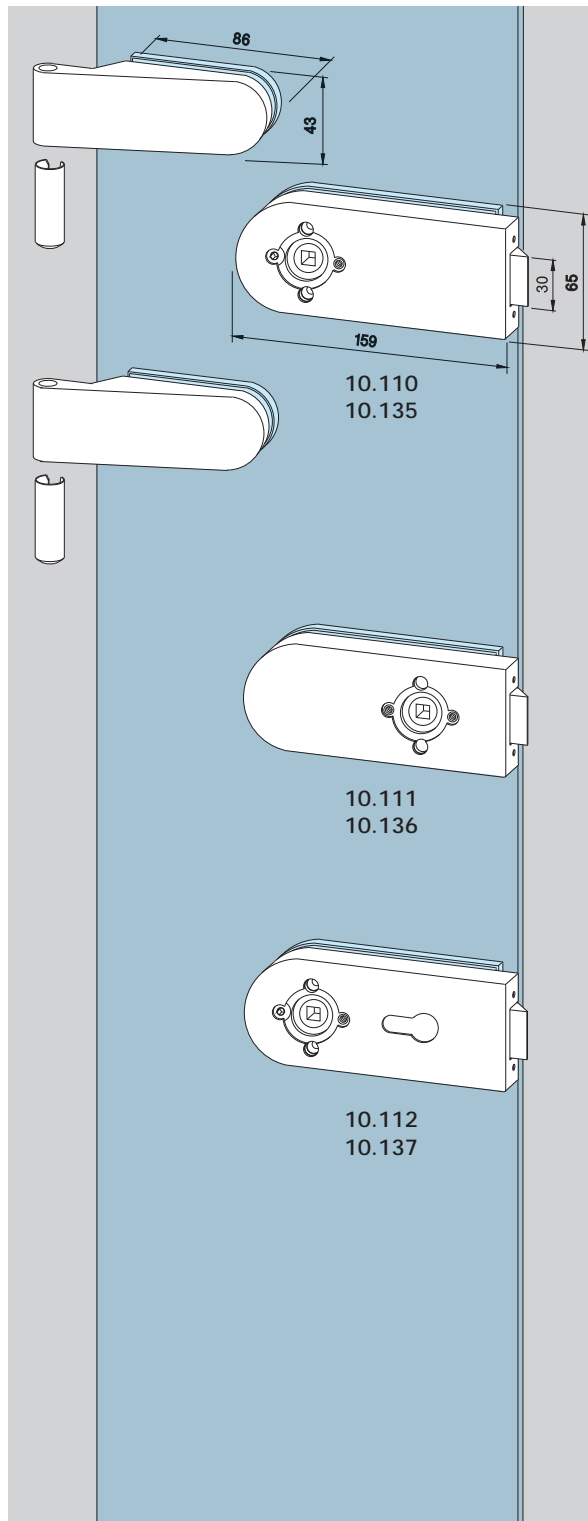
Art. No. 10.118

(not illustr.)

10 mm glass thickness

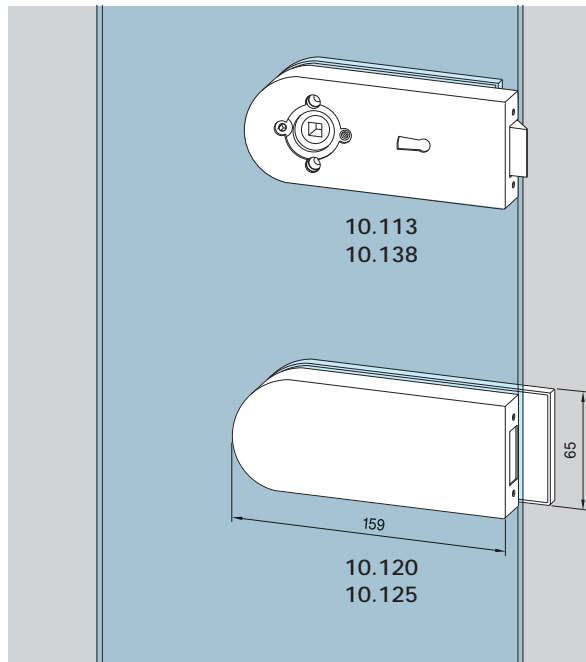
Art. No. 10.139

Weight in kg: alumin. 1.563



Schloss mit 2 Bändern,
 Schloss BB mit Wechsel,
 2 Schlüssel,
 Bänder mit Hülsen
 8 mm Glasdicke
Art.-Nr. 10.113
 10 mm Glasdicke
Art.-Nr. 10.138
 Gewicht in kg: LM 1,575

Gegenkasten mit 2 Bändern,
 für 2-flügelige Tür,
 Bänder mit Hülsen
 8 mm Glasdicke
Art.-Nr. 10.120
 10 mm Glasdicke
Art.-Nr. 10.125
 Gewicht in kg: LM 1,380



Lock with 2 hinges,
 lever lock, nightlatch
 function, 2 keys supplied,
 hinges with sleeves
 8 mm glass thickness
Art. No. 10.113
 10 mm glass thickness
Art. No. 10.138
 Weight in kg: alumin.1.575

Strike box with 2 hinges,
 for pairs of doors,
 hinges with sleeves
 8 mm glass thickness
Art. No. 10.120
 10 mm glass thickness
Art. No. 10.125
 Weight in kg: alumin.1.380

Schlösser mit Drückerführung

Nach DIN 18 251, Klasse 3, hinsichtlich Typprüfung
(siehe auch Seite 4–5)

Schlösser für 8 mm Glasdicke/24 mm Falztiefe
bzw. 10 mm Glasdicke/26 mm Falztiefe

Geeignet für alle Türdrücker ohne Rosetten,
mit 8-mm-Vierkantstift, Stiftlänge für 44 mm Schlossdicke
und \varnothing 18 mm Drückerführung, max. 8 mm lang.

Bänder, auch für Türen ohne Falz und vorgerichtet für
Falztiefen von 28 – 40 mm, siehe Seite 14 ff.

Schloss, unverschließbar,
erweiterte Farbpalette

Art.-Nr. 10.200

Gewicht in kg: LM 0,840
MS 1,055

Schloss, unverschließbar,
für Drücker vorn,
erweiterte Farbpalette

Art.-Nr. 10.201

Gewicht in kg: LM 0,845
MS 1,055

Schloss, PZ-vorgerichtet,
mit Wechsel,
erweiterte Farbpalette

Art.-Nr. 10.202

Gewicht in kg: LM 0,815
MS 1,030

Schloss, vorgerichtet für
KABA Zylinder, mit Wechsel,
erweiterte Farbpalette

Art.-Nr. 10.207 (ohne Abb.)

Gewicht in kg: LM 0,813
MS 1,026

Schloss, BB mit Wechsel,
2 Schlüssel,
erweiterte Farbpalette

Art.-Nr. 10.203

Gewicht in kg: LM 0,850
MS 1,090

Schloss, WC mit Riegelolive,
erweiterte Farbpalette

Art.-Nr. 10.206

Gewicht in kg: LM 1,106
MS 1,398

Gegenkasten, für 2-flügelige
Tür, erweiterte Farbpalette

Art.-Nr. 10.220

Gewicht in kg: LM 0,610
MS 0,903

Locks with follower

According to DIN 18 251, class 3, according to type testing
(see page 4–5)

Locks for 8 mm glass thickness/24 mm rebate depth,
10 mm glass thickness/26 mm rebate depth resp.

Prepared for all levers without roses with 8 mm square
spindles, spindle length for 44 mm lock thickness and
18 mm \varnothing follower, max. 8 mm long.

Hinges also to suit doors with no over-rebate and prepared
for rebate depth 28 – 40 mm see page 14 and following.

Lock, non-locking,
extended colour options

Art. No. 10.200

Weight in kg: alumin. 0.840
brass 1.055

Lock, non-locking,
with follower forward,
extended colour options

Art. No. 10.201

Weight in kg: alumin. 0.845
brass 1.055

Lock, prepared for
Europrofile cylinder,
nightlatch function,
extended colour options

Art. No. 10.202

Weight in kg: alumin. 0.815
brass 1.030

Lock, prepared for KABA,
nightlatch function,
extended colour options

Art. No. 10.207
(not illustr.)

Weight in kg: alumin. 0.813
brass 1.026

Lock, lever lock, nightlatch
function, 2 keys supplied,
extended colour options

Art. No. 10.203

Weight in kg: alumin. 0.850
brass 1.090

Lock, WC-toilet door,
extended colour options

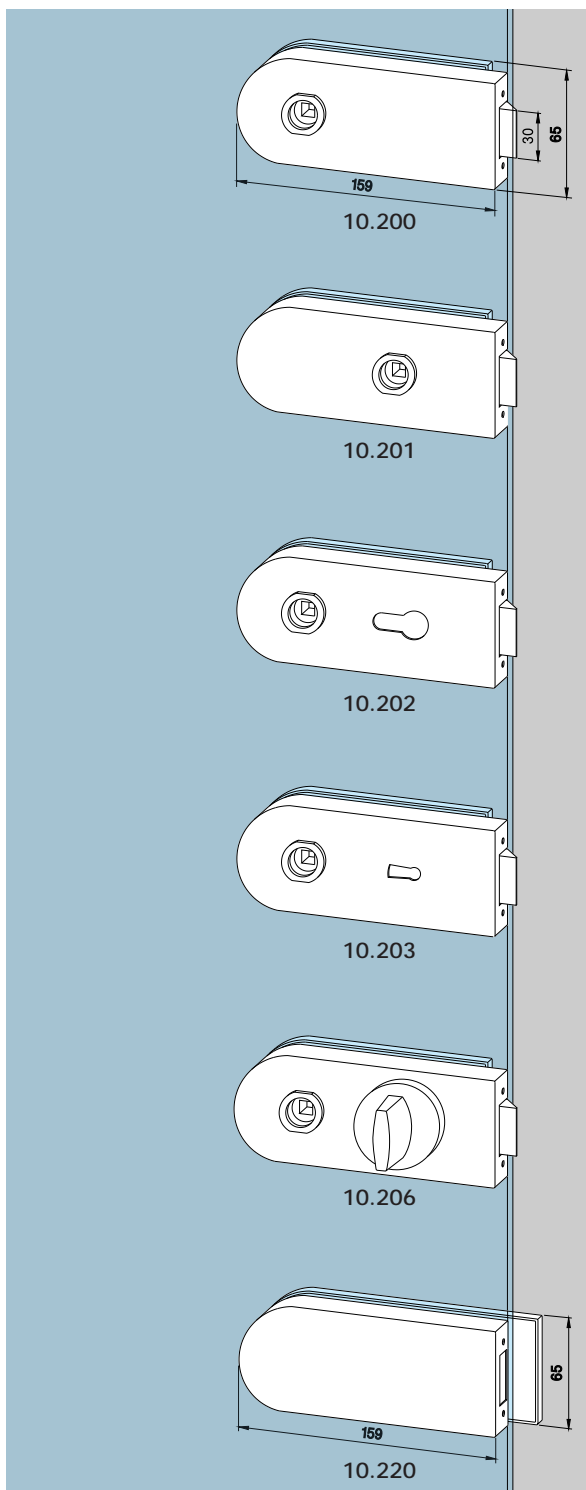
Art. No. 10.206

Weight in kg: alumin. 1.106
brass 1.398

Strike box, for pairs of doors,
extended colour options

Art. No. 10.220

Weight in kg: alumin. 0.610
brass 0.903



Schlösser für Drücker mit Rosetten

Nach DIN 18 251, Klasse 3, hinsichtlich Typprüfung
(siehe auch Seite 4–5)

Schlösser für 8 mm Glasdicke/24 mm Falztiefe bzw. 10 mm
Glasdicke/26 mm Falztiefe

Bänder, auch für Türen ohne Falz und vorgerichtet für
Falztiefen von 28 – 40 mm, siehe Seite 14 ff.

Locks for levers with roses

According to DIN 18 251, class 3, according to type testing
(see page 4–5)

Locks for 8 mm glass thickness/24 mm rebate depth,
10 mm glass thickness/26 mm rebate depth resp.

Hinges also to suit doors with no over-rebate and prepared for
rebate depth 28 – 40 mm see page 14 and following.

Schloss, unverschießbar,
erweiterte Farbpalette

Art.-Nr. 10.210

Gewicht in kg: LM 1,580
MS 2,485

Schloss, unverschießbar,
für Drücker vorn,
erweiterte Farbpalette

Art.-Nr. 10.211

Gewicht in kg: LM 1,625
MS 2,505

Schloss, PZ-vorgerichtet,
mit Wechsel,
erweiterte Farbpalette

Art.-Nr. 10.212

Gewicht in kg: LM 1,565
MS 2,465

Schloss, vorgerichtet für
KABA Zylinder, mit Wechsel,
erweiterte Farbpalette

Art.-Nr. 10.217 (ohne Abb.)

Gewicht in kg: LM 0,810
MS 1,020

Schloss, BB mit Wechsel,
2 Schlüssel,
erweiterte Farbpalette

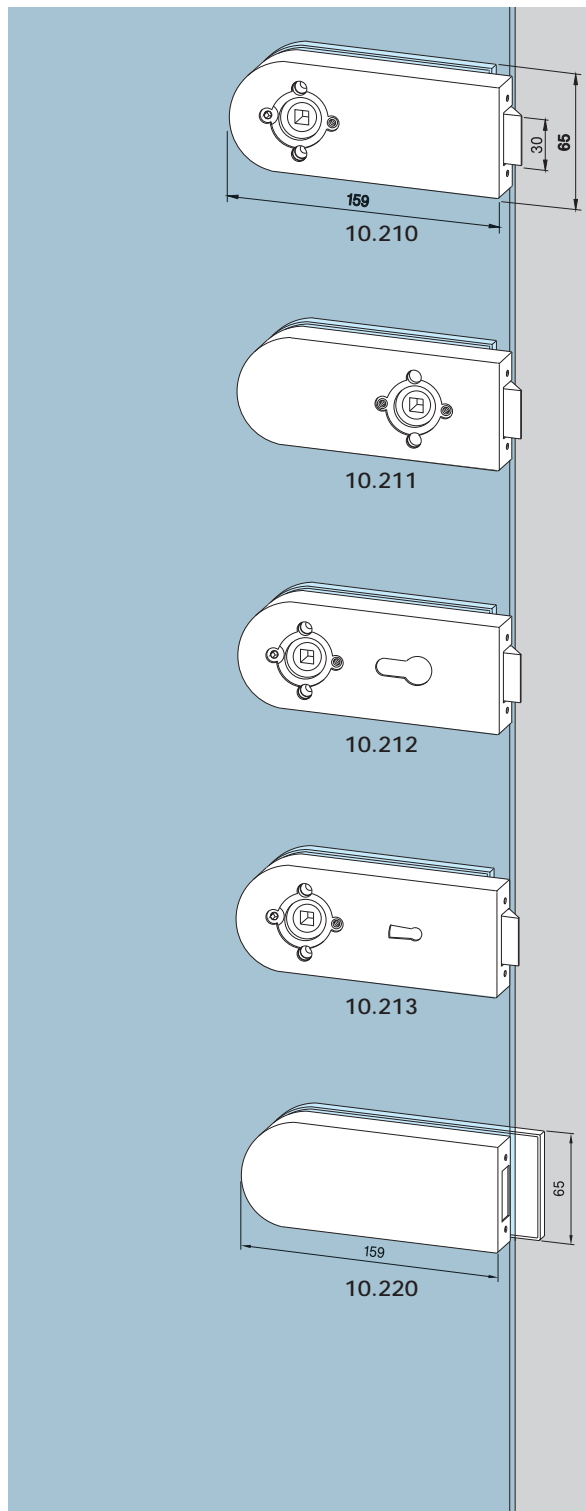
Art.-Nr. 10.213

Gewicht in kg: LM 1,630
MS 2,530

Gegenkasten, für 2-flügelige
Tür, erweiterte Farbpalette

Art.-Nr. 10.220

Gewicht in kg: LM 0,610
MS 0,903



Lock, non-locking,
extended colour options

Art. No. 10.210

Weight in kg: alumin. 1.580
brass 2.485

Lock, non-locking,
with follower forward,
extended colour options

Art. No. 10.211

Weight in kg: alumin. 1.625
brass 2.505

Lock, prepared for
Europrofile cylinder,
nightlatch function,
extended colour options

Art. No. 10.212

Weight in kg: alumin. 1.565
brass 2.465

Lock, prepared for KABA,
nightlatch function,
extended colour options

Art. No. 10.217

(not illustr.)
Weight in kg: alumin. 0.810
brass 1.020

Lock, lever lock, nightlatch
function, 2 keys supplied,
extended colour options

Art. No. 10.213

Weight in kg: alumin. 1.630
brass 2.530

Strike box, for pairs of doors,
extended colour options

Art. No. 10.220

Weight in kg: alumin. 0.610
brass 0.903

Schlösser, vorgerichtet für D-Line-Drücker mit Rosetten

Nach DIN 18 251, Klasse 3, hinsichtlich Typprüfung
(siehe auch Seite 4–5)

Schlösser für 8 mm Glasdicke/24 mm Falztiefe
bzw. 10 mm Glasdicke/26 mm Falztiefe

Drücker bauseits. Bitte nennen Sie Ihrem Drückerlieferanten
bei Bestellung des Drückers die genaue Schlossausführung
und die DIN-Richtung der Tür.

Bänder, auch für Türen ohne Falz und vorgerichtet für
Falztiefen von 28 – 40 mm, siehe Seite 14 ff.

Schloss, unverschließbar,
erweiterte Farbpalette

Art.-Nr. 10.260

Gewicht in kg: LM 0,840
MS 1,055

Schloss, unverschließbar,
für Drücker vorn,
erweiterte Farbpalette

Art.-Nr. 10.261

Gewicht in kg: LM 0,845
MS 1,055

Schloss, PZ-vorgerichtet,
mit Wechsel,
erweiterte Farbpalette

Art.-Nr. 10.262

Gewicht in kg: LM 0,815
MS 1,030

Schloss, BB mit Wechsel,
2 Schlüssel,
erweiterte Farbpalette

Art.-Nr. 10.263

Gewicht in kg: LM 0,850
MS 1,090

Locks, prepared for D-Line levers with roses

According to DIN 18 251, class 3, according to type testing
(see page 4–5)

Locks for 8 mm glass thickness/24 mm rebate depth,
10 mm glass thickness/26 mm rebate depth resp.

Lever on site. Please specify exact lock type when
ordering lever at your supplier and left or right hand
application.

Hinges also to suit doors with no over-rebate and prepared
for rebate depth 28 – 40 mm see page 14 and following.

Lock, non-locking,
extended colour options

Art. No. 10.260

Weight in kg: alumin.0.840
brass 1.055

Lock, non-locking,
with follower forward,
extended colour options

Art. No. 10.261

Weight in kg: alumin.0.845
brass 1.055

Lock, prepared for
Europrofile cylinder,
nightlatch function,
extended colour options

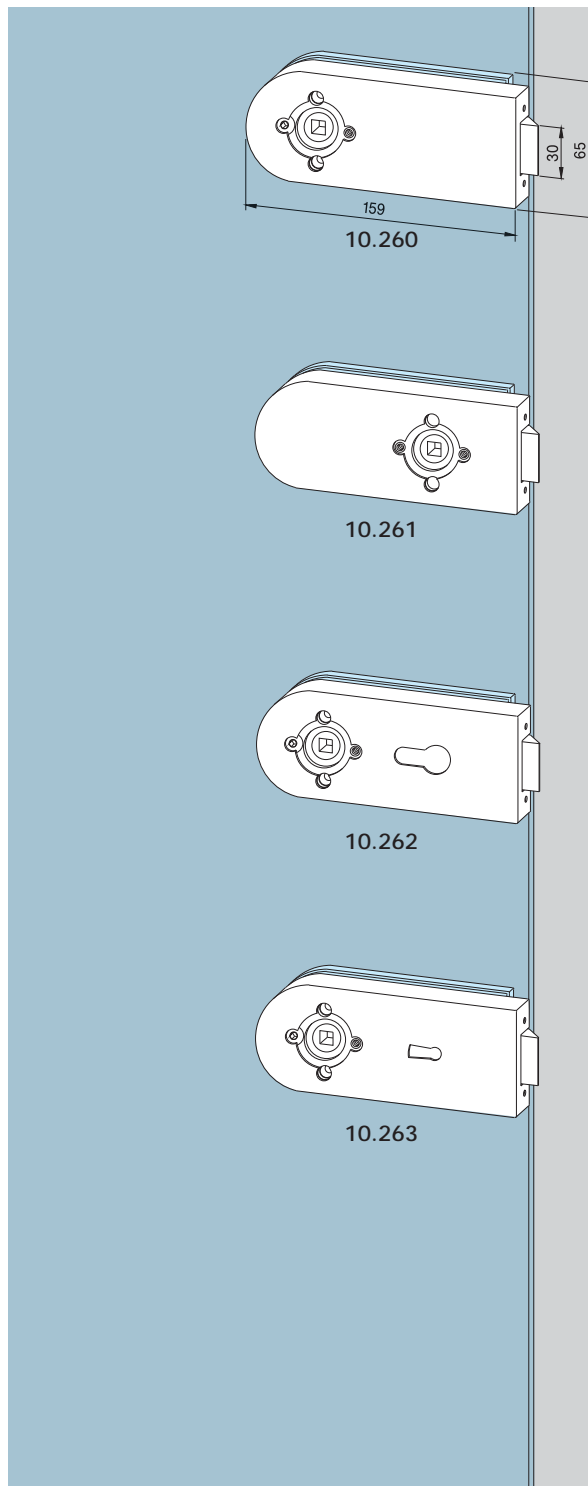
Art. No. 10.262

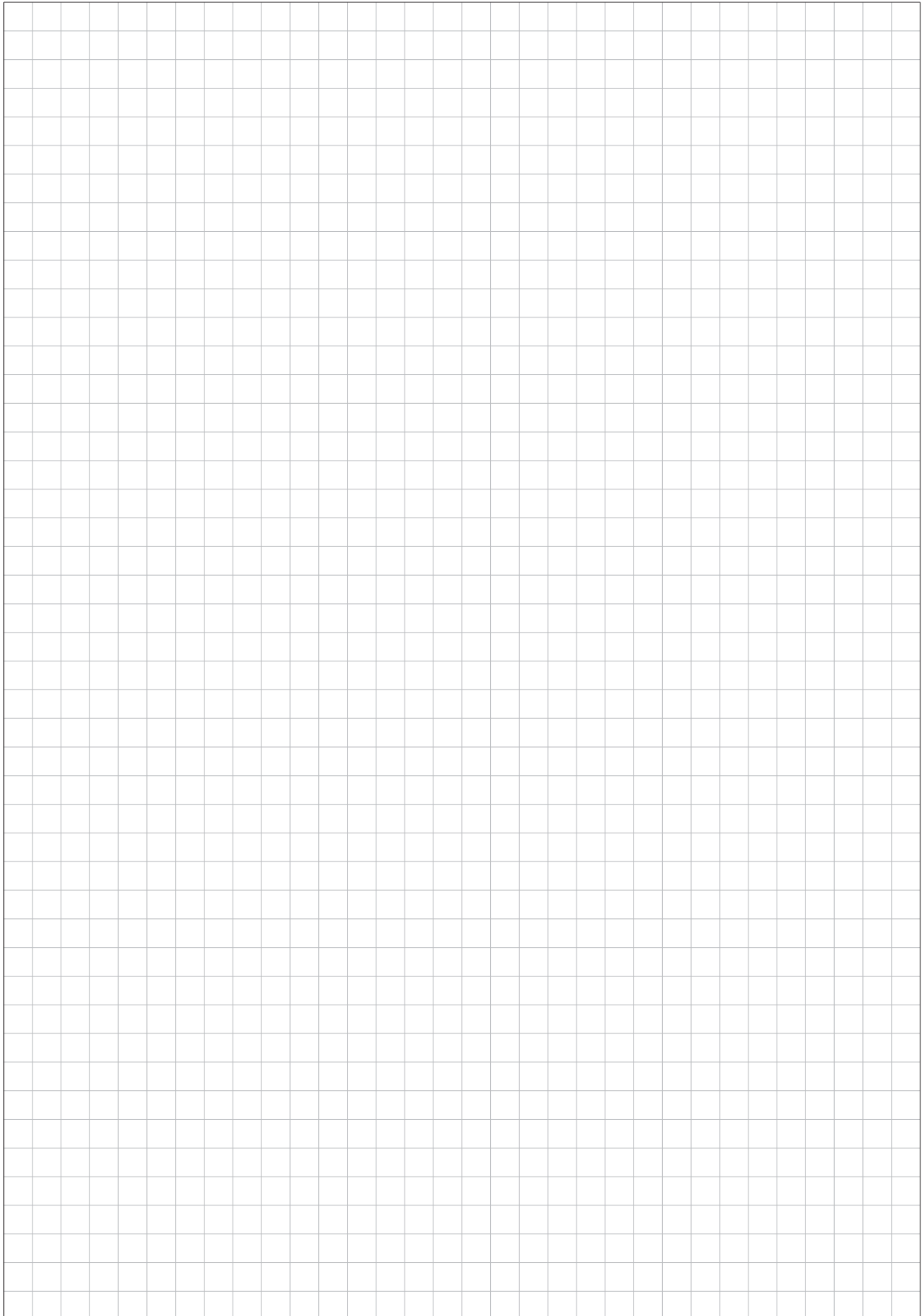
Weight in kg: alumin.0.815
brass 1.030

Lock, lever lock, nightlatch
function, 2 keys supplied,
extended colour options

Art. No. 10.263

Weight in kg: alumin.0.850
brass 1.090





Türbänder für 8 mm Glasdicke

Flügelbreite max. 1000 mm

Band für Rahmenteile,
mit Hülse,
Falztiefe 24 mm,
erweiterte Farbpalette
Flügelgewicht max. 45 kg
Art.-Nr. 10.230

Gewicht in kg: LM 0,319
MS 0,688

Band für Rahmenteile,
mit Hülse,
Falztiefe 28 – 30 mm,
Flügelgewicht max. 38 kg
Art.-Nr. 10.233 (ohne Abb.)

Gewicht in kg: LM 0,336
MS 0,806

Futterstück mit Schrauben
für Falztiefe 31 – 39 mm
(bitte angeben),
Flügelgewicht max. 38 kg,
zur Kombination mit
Band 10.230

Art.-Nr. 10.420 (ohne Abb.)
Gewicht in kg: LM 0,144
MS 0,396

Band für Rahmenteile,
mit Hülse und
Futterstück für
40 mm Falztiefe,
Flügelgewicht max. 38 kg
Art.-Nr. 10.234 (ohne Abb.)
Gewicht in kg: LM 0,486
MS 1,125

Band mit Rahmenteil für
Leichtmetallzarge,
Bolzen Edelstahl,
Flügelgewicht max. 35 kg
Art.-Nr. 10.231

Gewicht in kg: LM 0,329

Hinges for 8 mm glass thickness

Door width max. 1000 mm

Hinge with frame pivot,
complete with sleeve, to suit
rebate depth 20 mm,
extended colour options
door weight max. 45 kg
Art. No. 10.230

Weight in kg: alumin. 0.319
brass 0.688

Hinge with frame pivot,
complete with sleeve, to suit
rebate depth 28 – 30 mm,
door weight max. 38 kg
Art. No. 10.233
(not illustr.)

Weight in kg: alumin. 0.336
brass 0.806

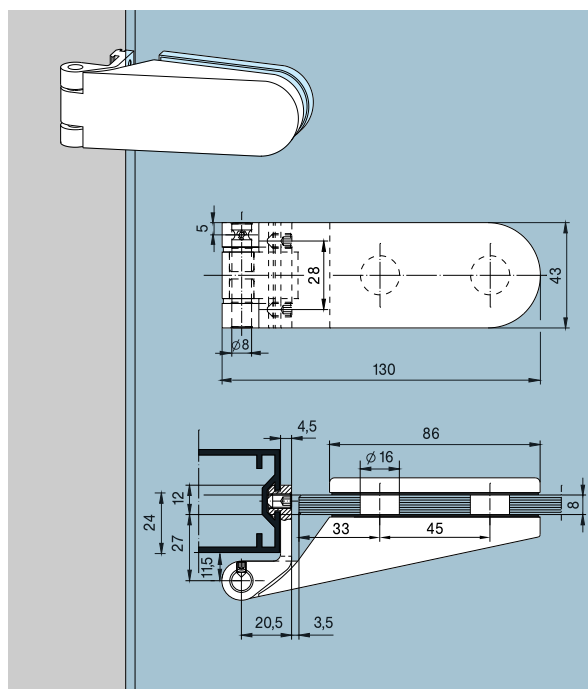
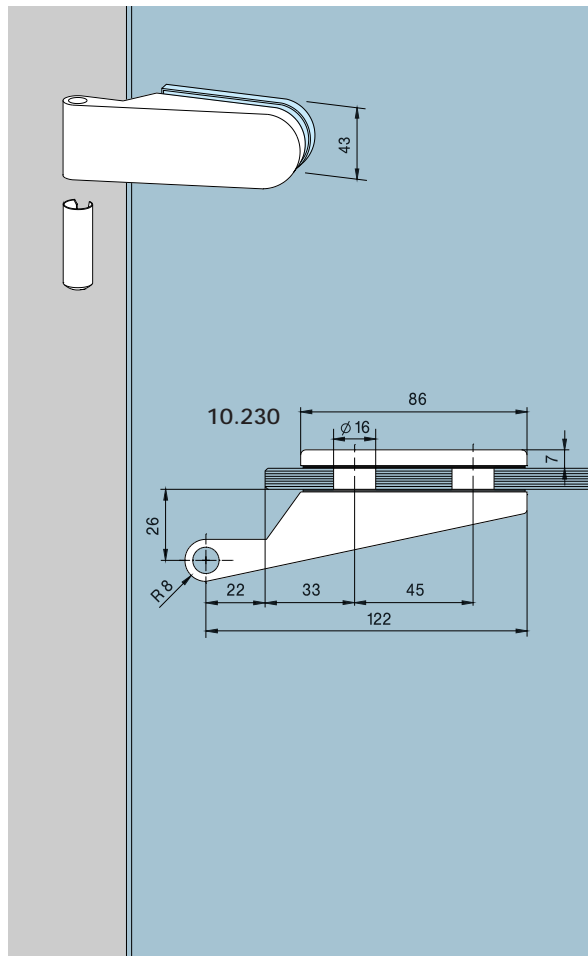
Filler piece with screws
for rebate depth 31 – 39 mm,
(please indicate),
door weight max. 38 kg,
used in combination with
hinge 10.230

Art. No. 10.420
(not illustr.)
Weight in kg: alumin. 0.144
brass 0.396

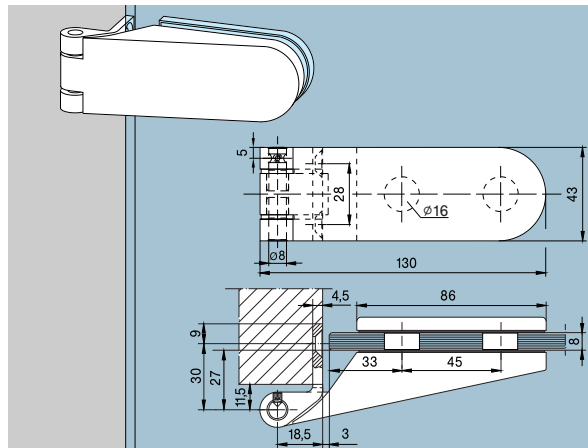
Hinge with frame pivot,
complete with sleeve and
filler piece to suit 40 mm
rebate depth,
door weight max. 38 kg
Art. No. 10.234 (not illustr.)
Weight in kg: alumin. 0.486
brass 1.125

Hinge with frame pivot for
aluminium frames,
stainless steel pin,
door weight max. 35 kg
Art. No. 10.231

Weight in kg: alumin. 0.329

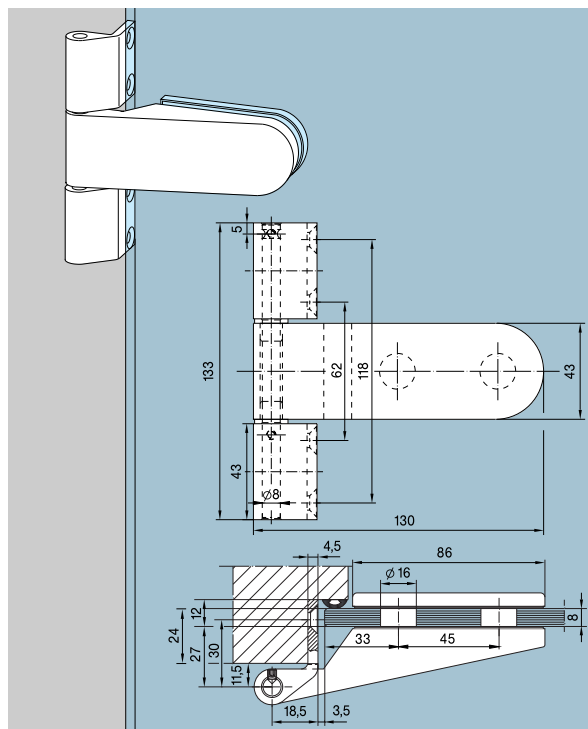


Band mit Rahmenteil für Holzarge, mit Bandlappen zum Einlassen, Edelstahl-Bolzen, Flügelgewicht max. 35 kg
Art.-Nr. 10.232
 Gewicht in kg: LM 0,321



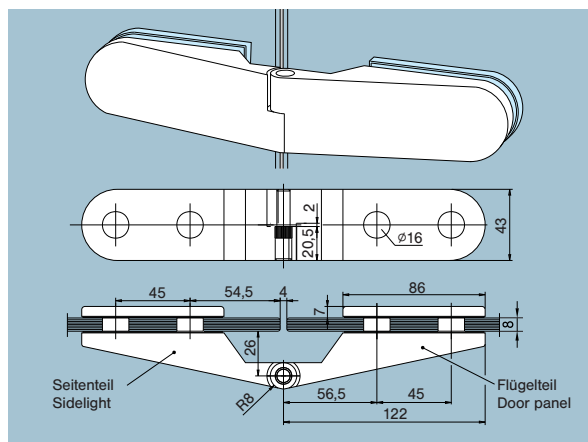
Hinge with frame pivot for wooden frames, hinge flap for mortising into frame, stainless steel pin, door weight max. 35 kg
Art. No. 10.232
 Weight in kg: alumin.0.321

Verstärktes Band mit Rahmenteil für Holzarge, mit Bandlappen zum Einlassen, Edelstahl-Bolzen, Flügelgewicht max. 45 kg
Art.-Nr. 10.235
 Gewicht in kg: LM 0,433



Strengthened hinge with frame pivot for wooden frames, hinge flap for mortising into frame, stainless steel pin, door weight max. 45 kg
Art. No. 10.235
 Weight in kg: alumin.0.433

Band zur Befestigung an Glasseitenteilen, Edelstahl-Bolzen, Flügelgewicht max. 35 kg
Art.-Nr. 10.244 L (wie Abb.)
Art.-Nr. 10.246 R
 Gewicht in kg: LM 0,557



Hinge for mounting onto sidelite, stainless steel pin, door weight max. 35 kg
Art. No. 10.244 L (as illustr.)
Art. No. 10.246 R
 Weight in kg: alumin.0.557

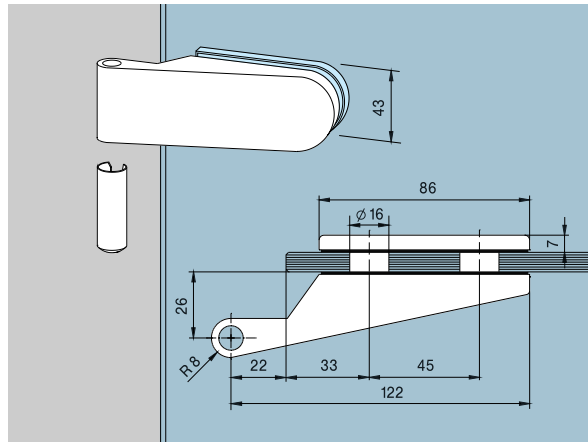
Achtung: Öffnungswinkel max. 100°
 Note: Opening angle max. 100°

Türbänder für 10 mm Glasdicke

Flügelbreite max. 1000 mm

Band für Rahmenteile,
mit Hülse, Falztiefe 26 mm,
erweiterte Farbpalette,
Flügelgewicht max. 45 kg
Art.-Nr. 10.236

Gewicht in kg: LM 0,319
MS 0,688



Hinges for 10 mm glass thickness

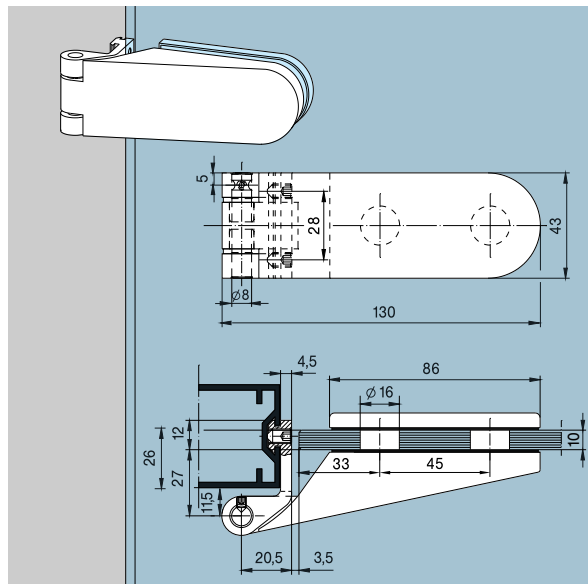
Door width max. 1000 mm

Hinge with frame pivot,
complete with sleeve,
rebate depth 26 mm,
extended colour options,
door weight max. 45 kg
Art. No. 10.236

Weight in kg: alumin.0.319
brass 0.688

Band mit Rahmenteil für
Leichtmetallzarge,
Edelstahl-Bolzen,
Flügelgewicht max. 35 kg
Art.-Nr. 10.237

Gewicht in kg: LM 0,329

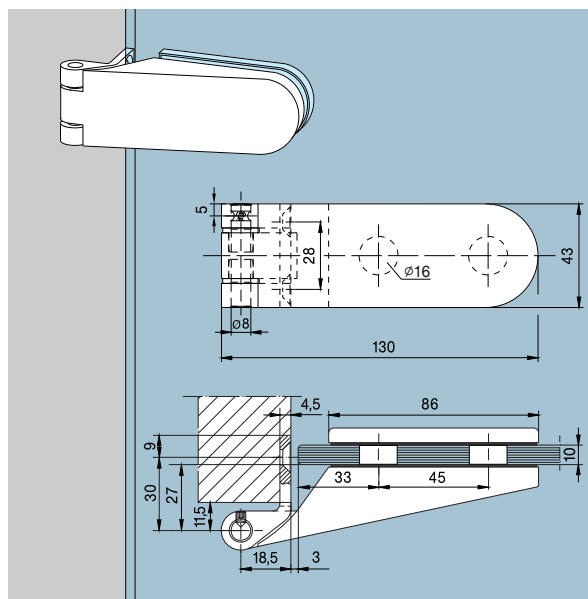


Hinge with frame pivot for
aluminium frames,
stainless steel pin,
door weight max. 35 kg
Art. No. 10.237

Weight in kg: alumin.0.329

Band mit Rahmenteil für
Holzzarge,
mit Bandlappen zum
Einlassen, Edelstahl-Bolzen,
Flügelgewicht max. 35 kg
Art.-Nr. 10.238

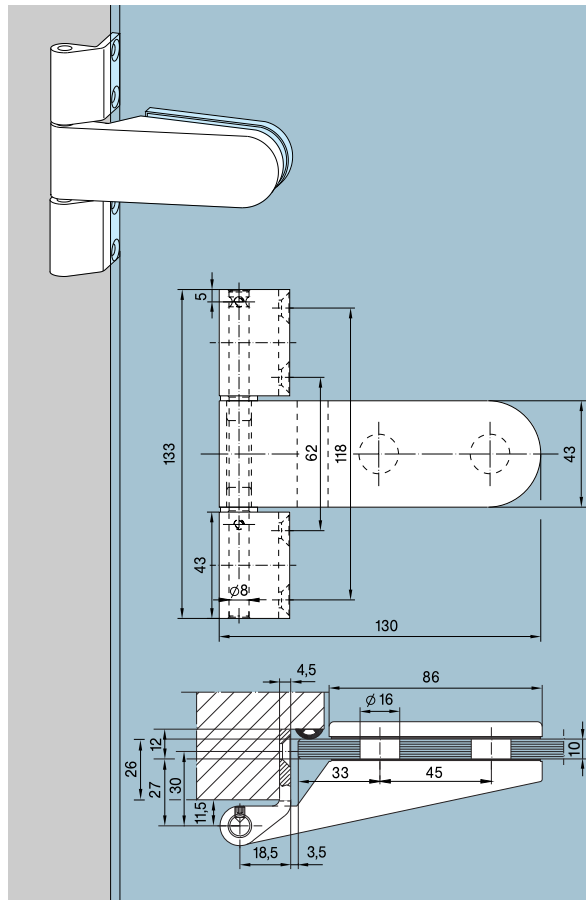
Gewicht in kg: LM 0,321



Hinge with frame pivot for
wooden frames,
hinge flap for mortising into
frame, stainless steel pin,
door weight max. 35 kg
Art. No. 10.238

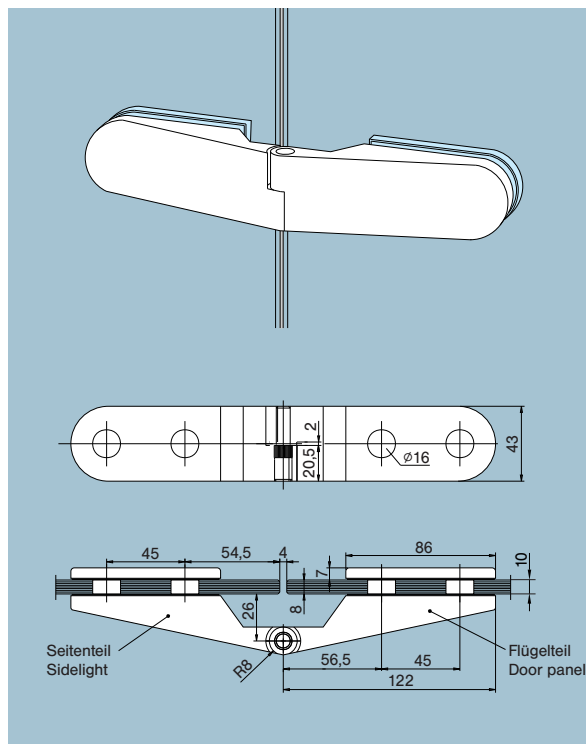
Weight in kg: alumin.0.321

Verstärktes Band
mit Rahmenteil
für Holzarge,
mit Bandlappen zum
Einlassen, Edelstahl-Bolzen,
Flügelgewicht max. 45 kg
Art.-Nr. 10.239
Gewicht in kg: LM 0,433



Strengthened hinge with
frame pivot for wooden
frames,
hinge flap for mortising into
frame, stainless steel pin,
door weight max. 45 kg
Art. No. 10.239
Weight in kg: alumin.0.433

Band zur Befestigung
an Glasseitenteilen,
Edelstahl-Bolzen,
Flügelgewicht max. 35 kg
Art.-Nr. 10.245 L (wie Abb.)
Art.-Nr. 10.247 R
Gewicht in kg: LM 0,557



Hinge for mounting
onto sidelite,
stainless steel pin,
door weight max. 35 kg
Art. No. 10.245 L
(as illustr.)
Art. No. 10.247 R
Weight in kg: alumin.0.557

Achtung: Öffnungswinkel max. 100°
Note: Opening angle max. 100°

Türdrückergarnituren für Schlösser mit Drückerführung

Sets of levers for locks with follower

Drückergarnitur, mit flachem Griffteil, erweiterte Farbpalette
Art.-Nr. 10.314

Gewicht in kg: LM 0,290
MS 0,760

Drückergarnitur, Rundform, für Drückerführung

Art.-Nr. 10.301

Gewicht in kg: LM 0,320
MS 0,450

Drückergarnitur, Rundform, für Drückerführung, mit Niro Vierkantstift

Art.-Nr. 10.322

Gewicht in kg: LM 0,452

Drückergarnitur, mit geschwungenem Griffteil

Art.-Nr. 10.300

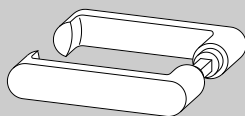
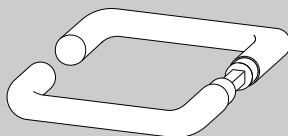
Gewicht in kg: MS 0,650

Drückergarnitur, Junior-Drücker – Edelstahl

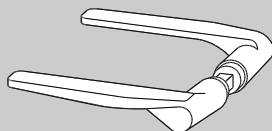
Art.-Nr. 11.299

Gewicht in kg: ER 0,336

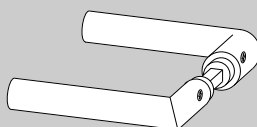
10.314

10.301
10.322

10.300



11.299



Set of levers, with flat hand part, extended colour options
Art. No. 10.314

Weight in kg: alumin. 0.290
brass 0.760

Set of levers, tubular, for follower

Art. No. 10.301

Weight in kg: alumin. 0.320
brass 0.450

Set of levers, tubular, for follower, with stainless steel square drive

Art. No. 10.322

Weight in kg: alumin. 0.452

Set of levers, with cantilevered hand part

Art. No. 10.300

Weight in kg: brass 0.650

Set of levers, Junior levers – stainless steel

Art. No. 11.299

Weight in kg: stainless steel 0.336

Wechselgarnitur, Drücker mit flachem Griffteil, Knopf auf Wechselstift (drehbar ohne Funktion)

Art.-Nr. 10.304

Gewicht in kg: LM 0,270

Wechselgarnitur, mit Rundformdrücker und frei drehbarem Knopf auf Wechselstift (drehbar ohne Funktion)

Art.-Nr. 10.316

Gewicht in kg: LM 0,335

Drücker-Knopf-Garnitur, mit Rundformdrücker und Drehknopf

Art.-Nr. 10.317

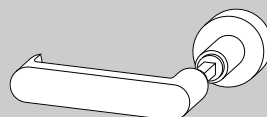
Gewicht in kg: LM 0,345

Knopfgarnitur, Drehknopf

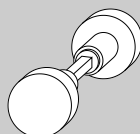
Art.-Nr. 10.305

Gewicht in kg: LM 0,255

10.304

10.316
10.317

10.305



Lever and knob set, lever with flat hand part, fixed knob, for use with nightlatch function locks

Art. No. 10.304

Weight in kg: alumin. 0.270

Lever and knob set, tubular lever with free turnable knob (turnable without function)

Art. No. 10.316

Weight in kg: alumin. 0.335

Lever and knob set, tubular lever with turn knob

Art. No. 10.317

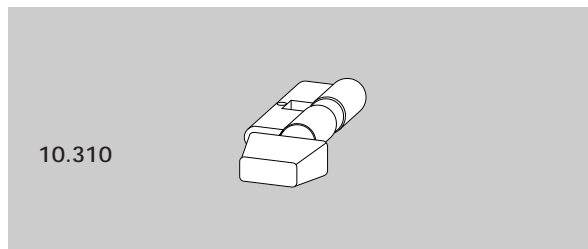
Weight in kg: alumin. 0.345

Set of knobs, turn knob

Art. No. 10.305

Weight in kg: alumin. 0.255

Knaufzylinder (WC),
für PZ-vorgerichtete Schlösser,
Knauf aus Leichtmetall,
erweiterte Farbpalette
Art.-Nr. 10.310
Gewicht in kg: 0,225



Thumbturn cylinders (WC),
for locks prepared for
Europrofile cylinder,
thumbturn in aluminium,
extended colour options
Art. No. 10.310
Weight in kg: 0.225

**Türdrückergarnituren für Schlösser,
vorgefertigt für Drücker mit Rosetten**

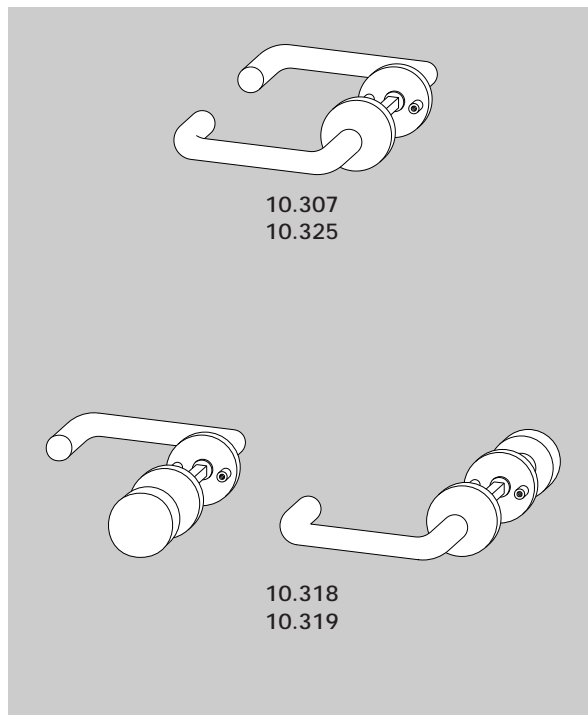
**Sets of levers for locks prepared
for levers with roses**

Drückergarnitur,
Rundform, mit Rosetten
Art.-Nr. 10.307
Gewicht in kg: LM 0,320

Drückergarnitur,
Rundform, mit Rosetten,
mit Niro Vierkantstift
Art.-Nr. 10.325
Gewicht in kg: LM 0,382

Wechselgarnitur,
mit Rundformdrücker und
feststehendem Knopf auf
Wechselstift, mit Rosetten
Art.-Nr. 10.318
Gewicht in kg: LM 0,400

Drücker-Knopf-Garnitur
mit Rundformdrücker und
Drehknopf, mit Rosetten
Art.-Nr. 10.319
Gewicht in kg: LM 0,400



Set of levers,
tubular, with roses
Art. No. 10.307
Weight in kg: alumin.0.320

Set of levers,
tubular, with roses, with
stainless steel square drive
Art. No. 10.325
Weight in kg: alumin.0.382

Lever and knob set,
tubular lever with knob,
with roses
Art. No. 10.318
Weight in kg: alumin.0.400

Lever and knob set,
tubular lever with fixed
knob, with roses
Art. No. 10.319
Weight in kg: alumin.0.400

Weitere Türdrückergarnituren
siehe Seiten 34, 35, 41,
52, 61.

Further sets of levers see
pages 34, 35, 41, 52, 61.